

【女子】

6月13日会場・・・ツインドーム重信  
6月14日会場・・・郡中小学校

〈3日目〉

〈2日目〉

〈2日目〉

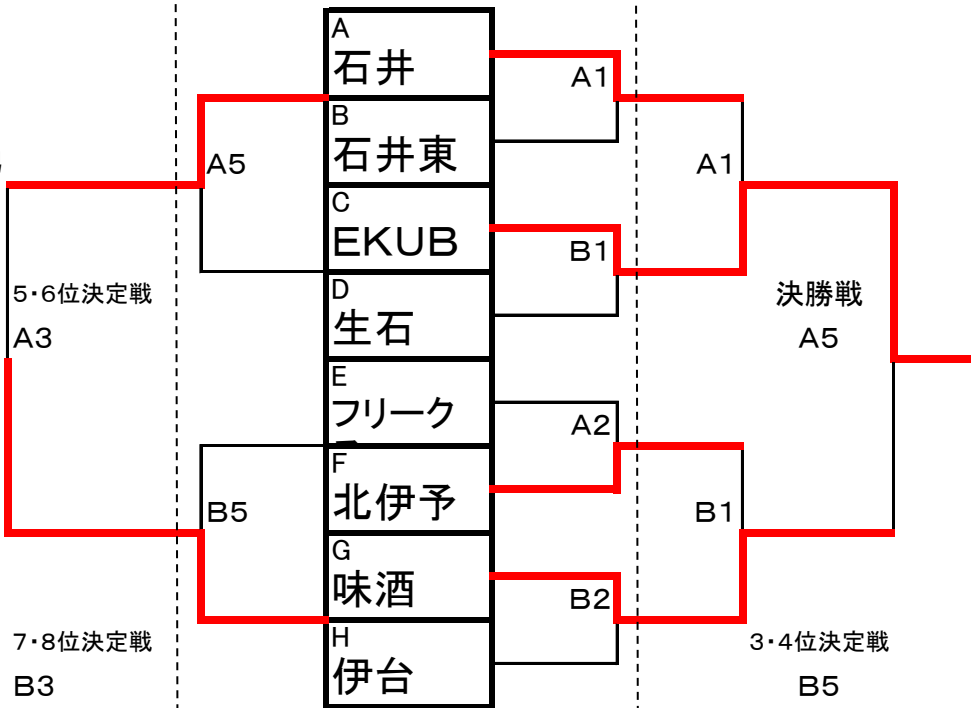
〈3日目〉

審判長:井出 信一  
会場責任者:小笠原 幸男

13日〈2日目〉

- 第1試合 9:30
- 第2試合 10:35
- 第3試合 11:40
- 第4試合 12:45
- 第5試合 13:50
- 第6試合 14:55

※第1試合TO  
第3試合の若番チーム  
※第2試合以降TO  
前試合の勝者

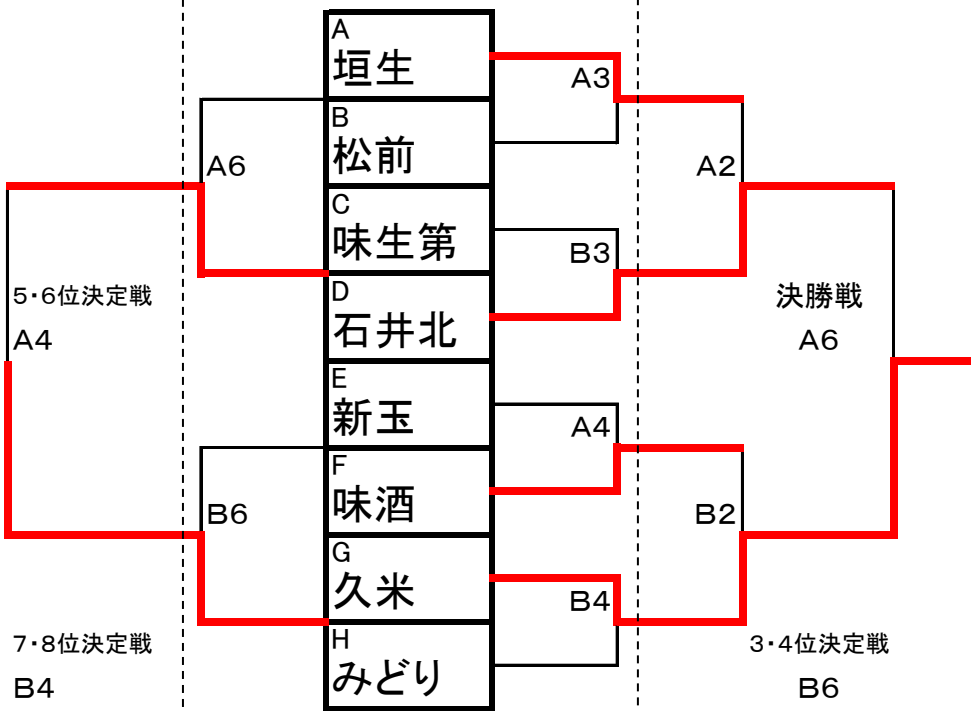


【男子】

14日〈3日目〉

- 第1試合 9:30
- 第2試合 10:35
- 第3試合 11:40
- 第4試合 12:45
- 第5試合 13:50
- 第6試合 14:55

※第1試合TO  
第3試合の若番チーム  
※第2試合以降TO  
前試合の敗者



6月13日(土)

会 場 : ツインドーム重信

試合	時間	Aコート					Bコート														
1	9:30	石井 45	14 - 5 9 - 7 8 - 6 14 - 10	28	石井東	EKUBO 37	10 - 6 13 - 7 8 - 10 6 - 10	33	生石	主審	連盟	副審	連盟	T.O.	垣生	主審	連盟	副審	連盟	T.O.	味生第二
										主審	連盟	副審	連盟	T.O.	前試合の勝者	主審	連盟	副審	連盟	T.O.	前試合の勝者
2	10:35	フリークス 30	4 - 3 2 - 14 13 - 10 11 - 4	31	北伊予	味酒 44	20 - 12 13 - 2 7 - 14 4 - 9	37	伊台	主審	連盟	副審	連盟	T.O.	前試合の勝者	主審	連盟	副審	連盟	T.O.	前試合の勝者
										主審	連盟	副審	連盟	T.O.	前試合の勝者	主審	連盟	副審	連盟	T.O.	前試合の勝者
3	11:40	垣生 39	10 - 5 10 - 11 14 - 5 5 - 10	31	松前	味生第二 29	7 - 7 9 - 8 5 - 4 5 - 7 3 - 6	32	石井北	主審	連盟	副審	連盟	T.O.	前試合の勝者	主審	連盟	副審	連盟	T.O.	前試合の勝者
										主審	連盟	副審	連盟	T.O.	前試合の勝者	主審	連盟	副審	連盟	T.O.	前試合の勝者
4	12:45	新玉 26	8 - 10 2 - 15 6 - 10 10 - 9	44	味酒	久米 38	4 - 6 9 - 9 14 - 12 11 - 10	37	みどり	主審	連盟	副審	連盟	T.O.	前試合の勝者	主審	連盟	副審	連盟	T.O.	前試合の勝者
										主審	連盟	副審	連盟	T.O.	前試合の勝者	主審	連盟	副審	連盟	T.O.	前試合の勝者
5	13:50	A1敗者 石井東 46	15 - 11 7 - 8 12 - 9 12 - 8	36	B1敗者 生石	A2敗者 フリークス 29	12 - 6 6 - 9 4 - 12 7 - 10	37	B2敗者 伊台	主審	連盟	副審	連盟	T.O.	前試合の勝者	主審	連盟	副審	連盟	T.O.	前試合の勝者
										主審	連盟	副審	連盟	T.O.	前試合の勝者	主審	連盟	副審	連盟	T.O.	前試合の勝者
6	14:55	A3敗者 松前 35	14 - 14 7 - 4 2 - 12 12 - 10	40	B3敗者 味生第二	A4敗者 新玉 35	8 - 11 5 - 17 12 - 6 10 - 13	47	B4敗者 みどり	主審	連盟	副審	連盟	T.O.	前試合の勝者	主審	連盟	副審	連盟	T.O.	前試合の勝者
										主審	連盟	副審	連盟	T.O.	前試合の勝者	主審	連盟	副審	連盟	T.O.	前試合の勝者

6月14日(日)

会 場 : 郡中小学校

試合	時間	Aコート					Bコート														
1	9:30	2日目A1勝者 石井 19	2 - 9 5 - 7 8 - 16 4 - 16	48	EKUBO	2日目A2勝者 北伊予 32	5 - 18 6 - 20 7 - 16 14 - 13	67	2日目B2勝者 味酒	主審	連盟	副審	連盟	T.O.	2日目A5勝者	主審	連盟	副審	連盟	T.O.	2日目A5敗者
										主審	連盟	副審	連盟	T.O.	前試合の敗者	主審	連盟	副審	連盟	T.O.	前試合の敗者
2	10:35	2日目A3勝者 垣生 35	3 - 28 8 - 18 12 - 16 12 - 13	75	2日目B3勝者 石井北	2日目A4勝者 味酒 24	9 - 12 2 - 12 0 - 6 13 - 12	42	2日目B4勝者 久米	主審	連盟	副審	連盟	T.O.	前試合の敗者	主審	連盟	副審	連盟	T.O.	前試合の敗者
										主審	連盟	副審	連盟	T.O.	前試合の敗者	主審	連盟	副審	連盟	T.O.	前試合の敗者
3	11:40	2日目A5勝者 石井東 34	7 - 11 8 - 10 12 - 8 7 - 8	37	2日目B5勝者 伊台	2日目A5敗者 生石 43	11 - 7 13 - 2 13 - 5 6 - 10	24	2日目B5敗者 フリークス	主審	連盟	副審	連盟	T.O.	前試合の敗者	主審	連盟	副審	連盟	T.O.	前試合の敗者
										主審	連盟	副審	連盟	T.O.	前試合の敗者	主審	連盟	副審	連盟	T.O.	前試合の敗者
4	12:45	2日目A6勝者 味生第二 35	8 - 8 11 - 8 7 - 14 9 - 10	40	2日目B6勝者 みどり	2日目A6敗者 松前 36	11 - 10 4 - 12 12 - 6 9 - 17	45	2日目B6敗者 新玉	主審	連盟	副審	連盟	T.O.	前試合の敗者	主審	連盟	副審	連盟	T.O.	前試合の敗者
										主審	連盟	副審	連盟	T.O.	前試合の敗者	主審	連盟	副審	連盟	T.O.	前試合の敗者
5	13:50	3日目A1勝者 EKUBO 48	10 - 14 11 - 9 12 - 13 9 - 6 2 - 2 4 - 2	46	3日目B1勝者 味酒	3日目A1敗者 石井 47	8 - 5 15 - 9 6 - 6 18 - 11	31	3日目B1敗者 北伊予	主審	連盟	副審	連盟	T.O.	前試合の敗者	主審	連盟	副審	連盟	T.O.	前試合の敗者
										主審	連盟	副審	連盟	T.O.	前試合の敗者	主審	連盟	副審	連盟	T.O.	前試合の敗者
6	14:55	3日目A2勝者 石井北 37	12 - 12 13 - 7 6 - 8 6 - 13	40	3日目B2勝者 久米	3日目A2敗者 垣生 38	12 - 13 8 - 11 10 - 6 8 - 12	42	3日目B2敗者 味酒	主審	連盟	副審	連盟	T.O.	前試合の敗者	主審	連盟	副審	連盟	T.O.	前試合の敗者
										主審	連盟	副審	連盟	T.O.	前試合の敗者	主審	連盟	副審	連盟	T.O.	前試合の敗者