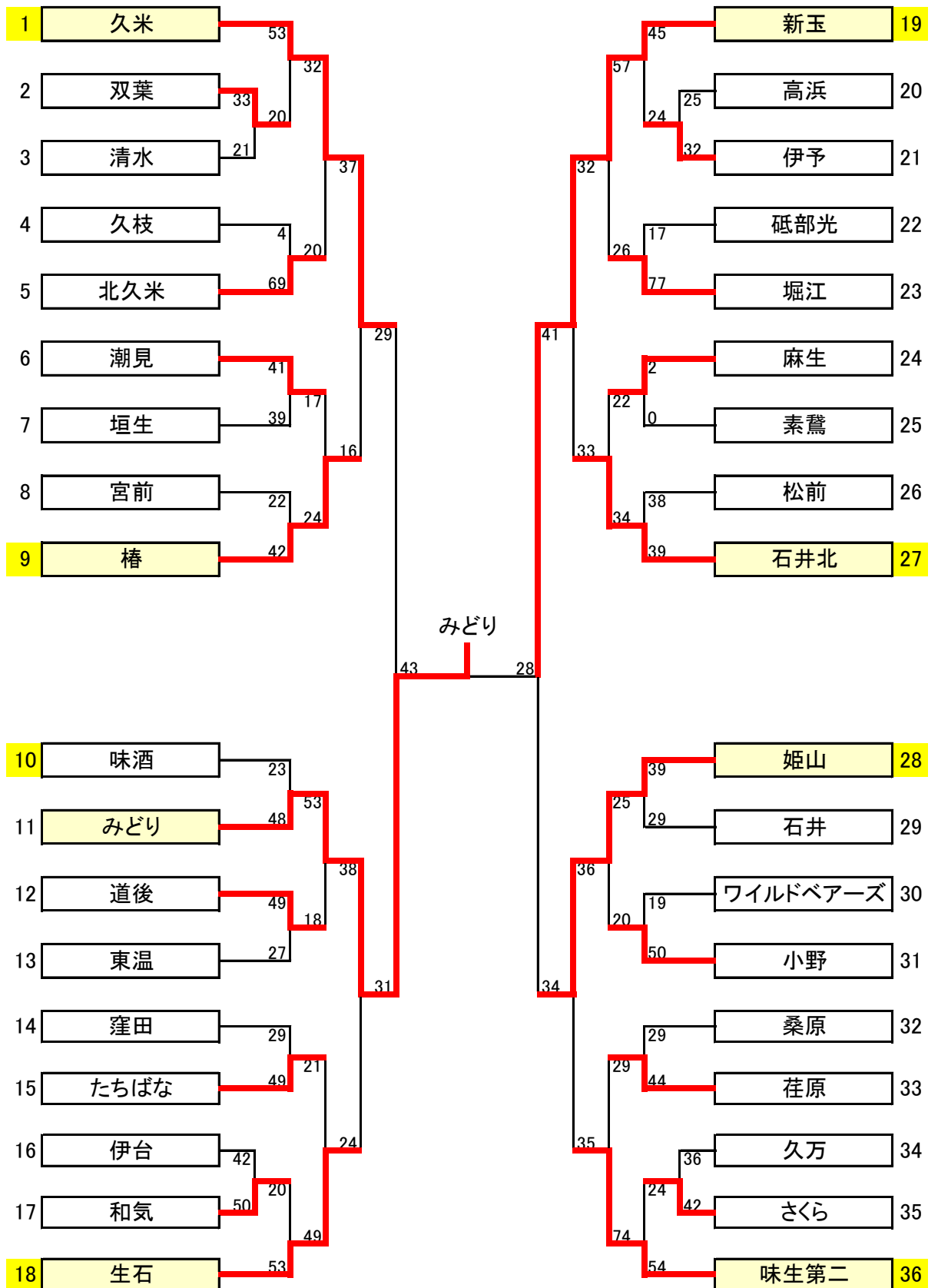


平成27年度中予大会 兼 第47回全国ミニバスケットボール大会 中予地区予選 男子



会場	窪田小学校(A・B)	石井北小学校(C・D)	ツインドーム重信(E・F)
審判長	美濃 欽也	仲島 徳朋	井出 信一
会場責任者	曾我 耕一郎	小笠原 幸男	岸 京史

11月15日(日) (男子)

会場:窪田小学校

試合	時間	Aコート				Bコート			
1	9:30	伊台 42	12 - 10 2 - 18 14 - 15 14 - 7	50	和気	久万 36	4 - 8 11 - 12 11 - 8 10 - 14	42	さくら
		主審 桑原	副審 たちばな	T. O	窪田	主審 石井	副審 生石	T. O	生石
2	10:35	姫山 39	3 - 6 15 - 10 8 - 7 13 - 6	29	石井	ワイルド ベアーズ 19	4 - 14 6 - 4 6 - 16 3 - 16	50	小野
		主審 森田(連盟)	副審 窪田	T. O	前試合敗者	主審 久万	副審 さくら	T. O	前試合敗者
3	11:40	窪田 29	4 - 20 1 - 17 12 - 9 12 - 3	49	たちばな	和気 20	2 - 12 6 - 18 2 - 10 10 - 13	53	生石
		主審 姫山	副審 荏原	T. O	前試合敗者	主審 小野	副審 味生第二	T. O	前試合敗者
4	12:45	桑原 29	4 - 14 14 - 2 5 - 15 6 - 13	44	荏原	さくら 24	4 - 11 3 - 11 7 - 18 10 - 14	54	味生第二
		主審 伊台	副審 和気	T. O	前試合敗者	主審 生石	副審 ワイルド	T. O	前試合敗者
5	13:50	姫山 25	8 - 8 9 - 1 3 - 6 5 - 5	20	小野				
		主審 正岡(連盟)	副審 A2敗者	T. O	前試合敗者	主審	副審	T. O	
6	14:55	たちばな 21	2 - 13 4 - 19 4 - 11 11 - 6	49	生石	荏原 29	8 - 24 4 - 22 10 - 11 7 - 17	74	味生第二
		主審 A2勝者	副審 A4敗者	T. O	前試合敗者	主審 小倉(連盟)	副審 ワイルド	T. O	前試合敗者

11月15日(日) (男子)

会場:石井北小学校

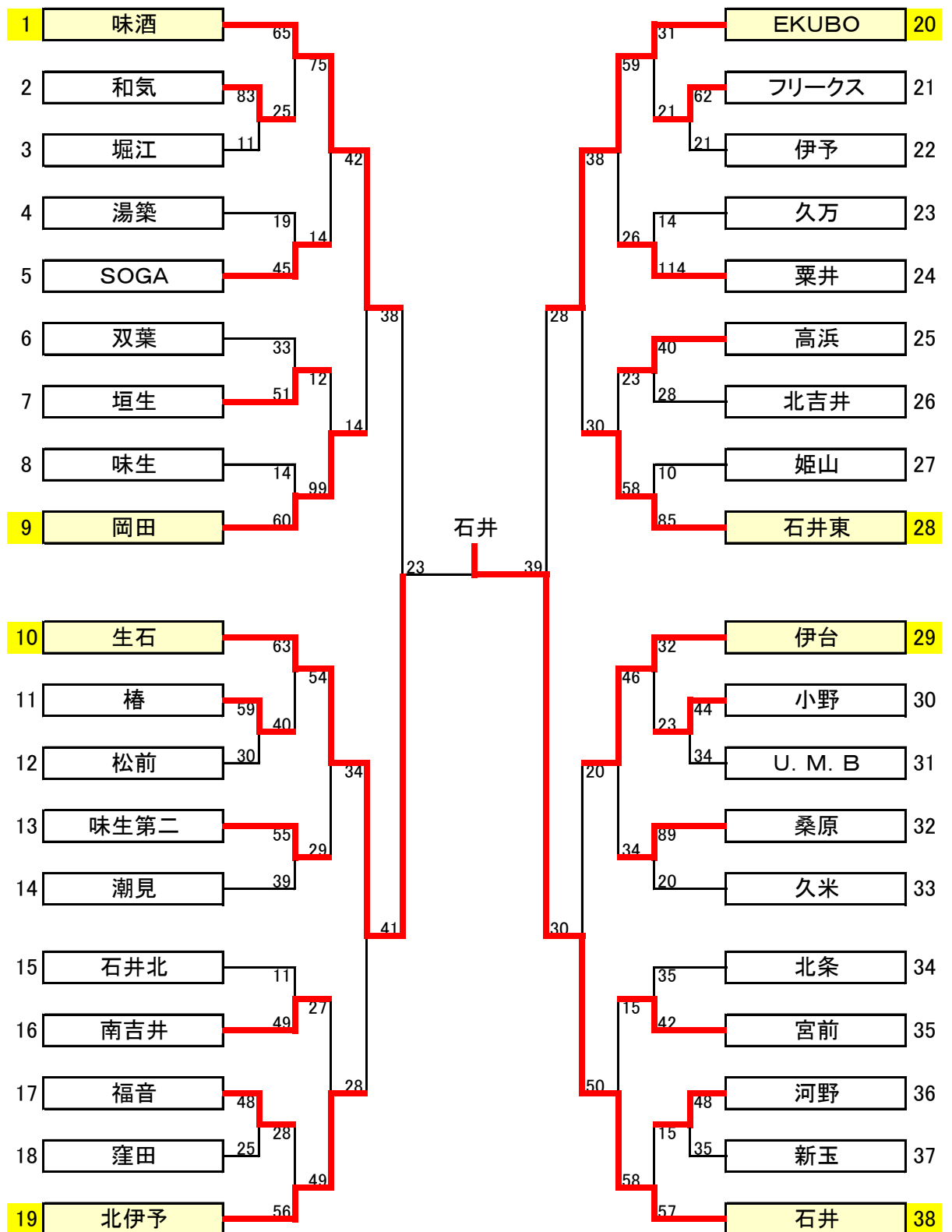
試合	時間	Cコート				Dコート			
1	9:30	高浜 25	4 - 4 9 - 8 6 - 5 6 - 15	32	伊予				
		主審 素鷲	副審 新玉	T. O	新玉	主審	副審	T. O	
2	10:35	麻生 2 (63)	21 - 2 19 - 2 9 - 4 14 - 6	0 (14)	素鷲	松前 38	14 - 13 2 - 11 11 - 6 11 - 9	39	石井北
		主審 砥部光	副審 堀江	T. O	前試合敗者	主審 大西(連盟)	副審 伊予	T. O	砥部光
3	11:40	新玉 45	14 - 8 10 - 2 5 - 10 16 - 4	24	伊予	砥部光 17	2 - 25 4 - 12 5 - 20 6 - 20	77	堀江
		主審 松前	副審 素鷲	T. O	前試合敗者	主審 麻生	副審 石井北	T. O	前試合敗者
4	12:45	麻生 22	5 - 9 8 - 6 5 - 9 4 - 10	34	石井北				
		主審 伊予	副審 高浜	T. O	前試合敗者	主審	副審	T. O	
5	13:50	新玉 57	20 - 4 10 - 8 12 - 6 15 - 8	26	堀江				
		主審 松前	副審 大西(連盟)	T. O	前試合敗者	主審	副審	T. O	
6	14:55								
		主審	副審	T. O		主審	副審	T. O	

11月15日(日) (男子)

会場: ツインドーム重信

試合	時間	Eコート				Fコート			
		主審	副審	T. O	副審	T. O	主審	副審	T. O
1	9:30	双葉 33	10 - 4 8 - 2 9 - 7 6 - 8	21	清水				
		主審 久米	副審 味酒	T. O	味酒	主審	副審	T. O	
2	10:35	潮見 41	10 - 6 11 - 9 10 - 9 10 - 15	39	垣生	宮前 22	7 - 9 2 - 15 5 - 10 8 - 8	42	椿
		主審 清水	副審 みどり	T. O	前試合敗者	主審 北久米	副審 双葉	T. O	久米
3	11:40	味酒 23	8 - 9 10 - 10 2 - 11 3 - 18	48	みどり	道後 49	12 - 7 19 - 6 8 - 8 10 - 6	27	東温
		主審 久枝	副審 久米	T. O	垣生	主審 垣生	副審 8	T. O	前試合敗者
4	12:45	久米 53	6 - 0 17 - 4 14 - 8 16 - 8	20	双葉	久枝 4	1 - 22 2 - 17 0 - 16 1 - 14	69	北久米
		主審 岸尾(連盟)	副審 みどり	T. O	前試合敗者	主審 道後	副審 東温	T. O	前試合敗者
5	13:50	潮見 17	2 - 4 7 - 13 4 - 4 4 - 3	24	椿				
		主審 井出(連盟)	副審 岸(連盟)	T. O	前試合敗者	主審	副審	T. O	
6	14:55	久米 32	12 - 8 4 - 6 8 - 2 8 - 4	20	北久米	みどり 53	17 - 4 6 - 8 16 - 4 14 - 2	18	道後
		主審 岸尾(連盟)	副審 椿	T. O	前試合敗者	主審 F4敗者	副審 潮見	T. O	前試合敗者

平成27年度中予大会 兼 第47回全国ミニバスケットボール大会 中予地区予選 女子



会場	和気小学校(A・B)	雄郡小学校(C・D)	福音小学校(E・F)	浮穴小学校(G・H)
審判長	篠原 哲郎	市村 俊右	川本 順次	平岡 正志
会場責任者	橋岡 一郎	西川 栄二	菊池 哲也	山本 美紀

11月15日(日) (女子)

会場:和気小学校

試合	時間	Aコート				Bコート			
1	9:30	和気 83	23 - 2 32 - 0 13 - 2 15 - 7	11	堀江				
		主審 垣生	副審 味酒	T. O	味酒				
2	10:35	双葉 33	15 - 14 4 - 11 2 - 6 12 - 20	51	垣生	味生 14	8 - 10 0 - 22 2 - 16 4 - 12	60	岡田
		主審 和気	副審 堀江	T. O	前試合敗者	主審 SOGA	副審 湯築	T. O	湯築
3	11:40	味酒 65	17 - 4 14 - 8 21 - 4 13 - 9	25	和気	湯築 19	4 - 18 5 - 13 3 - 4 7 - 10	45	SOGA
		主審 篠原(連盟)	副審 木村(連盟)	T. O	前試合敗者	主審 味生	副審 岡田	T. O	前試合敗者
4	13:30	垣生 12	8 - 17 0 - 37 2 - 23 2 - 22	99	岡田				
		主審 木村(連盟)	副審 西本(連盟)	T. O	A3敗者				
5	14:35					味酒 75	21 - 2 18 - 2 21 - 6 15 - 4	14	SOGA
						主審 篠原(連盟)	副審 垣生	T. O	A4敗者

11月15日(日) (女子)

会場:雄郡小学校

試合	時間	Cコート				Dコート			
1	9:30	フリース 62	15 - 2 18 - 5 15 - 7 14 - 7	21	伊予	河野 48	10 - 17 8 - 6 11 - 8 19 - 4	35	新玉
		主審 粟井	副審 宮前	T. O	EKUBO	主審 石井	副審 EKUBO	T. O	石井
2	10:35	久万 14	0 - 27 4 - 31 4 - 32 6 - 24	114	粟井	北条 35	2 - 6 11 - 11 11 - 17 11 - 8	42	宮前
		主審 フリース	副審 伊予	T. O	前試合敗者	主審 河野	副審 新玉	T. O	前試合敗者
3	11:40	EKUBO 31	6 - 2 10 - 4 10 - 9 5 - 6	21	フリース	河野 15	4 - 19 5 - 15 3 - 14 3 - 9	57	石井
		主審 北条	副審 粟井	T. O	前試合敗者	主審 渡部(連盟)	副審 久万	T. O	前試合敗者
4	13:30	EKUBO 59	19 - 8 15 - 4 11 - 10 14 - 4	26	粟井				
		主審 連盟	副審 連盟	T. O	C3敗者				
5	14:35					宮前 15	5 - 17 4 - 14 4 - 13 2 - 14	58	石井
						主審 連盟	副審 連盟	T. O	C4敗者

11月15日(日) (女子)

会場:福音小学校

試合	時間	Eコート				Fコート			
1	9:30	椿 59	15 - 8 20 - 4 16 - 6 8 - 12	30	松前	福音 48	16 - 4 4 - 3 24 - 2 4 - 16	25	窪田
		主審 味生第二	副審 生石	T. O	生石	主審 石井北	副審 北伊予	T. O	北伊予
2	10:35	味生第二 55	14 - 11 9 - 19 13 - 2 19 - 7	39	潮見	石井北 11	0 - 9 2 - 21 9 - 8 0 - 11	49	南吉井
		主審 椿	副審 松前	T. O	前試合敗者	主審 福音	副審 窪田	T. O	前試合敗者
3	11:40	生石 63	21 - 8 16 - 6 18 - 8 8 - 18	40	椿	福音 28	6 - 8 1 - 18 6 - 18 15 - 12	56	北伊予
		主審 味生第二	副審 潮見	T. O	前試合敗者	主審 石井北	副審 南吉井	T. O	前試合敗者
4	13:30	味生第二 29	7 - 17 8 - 13 6 - 12 8 - 12	54	生石				
		主審 連盟	副審 北伊予	T. O	E3敗者	主審	副審	T. O	
5	14:35					南吉井 27	9 - 7 2 - 19 12 - 15 4 - 8	49	北伊予
		主審	副審	T. O		主審 連盟	副審 連盟	T. O	E4敗者

11月15日(日) (女子)

会場:浮穴小学校

試合	時間	Gコート				Hコート			
1	9:30	小野 44	15 - 2 4 - 10 14 - 8 11 - 14	34	U.M.B				
		主審 明神(連盟)	副審 桑原	T. O	伊台	主審	副審	T. O	
2	10:35	高浜 40	9 - 3 10 - 4 12 - 8 9 - 13	28	北吉井	姫山 10	0 - 22 6 - 26 4 - 14 0 - 23	85	石井東
		主審 伊台	副審 U.M.B	T. O	前試合敗者	主審 久米	副審 小野	T. O	桑原
3	11:40	伊台 32	4 - 10 12 - 2 8 - 6 8 - 5	23	小野	桑原 89	21 - 7 29 - 2 29 - 0 10 - 11	20	久米
		主審 明神(連盟)	副審 北吉井	T. O	前試合敗者	主審 石井東	副審 高浜	T. O	前試合敗者
4	13:30	高浜 23	4 - 14 12 - 12 6 - 18 1 - 14	58	石井東				
		主審 連盟	副審 桑原	T. O	G3敗者	主審	副審	T. O	
5	14:35					伊台 46	6 - 8 14 - 5 15 - 9 11 - 12	34	桑原
		主審	副審	T. O		主審 連盟	副審 連盟	T. O	G4敗者

11月28日(土)・11月29日(日)

会場：松前町体育館

審判長：井出 信一

会場責任者：小笠原 幸男

【28日】

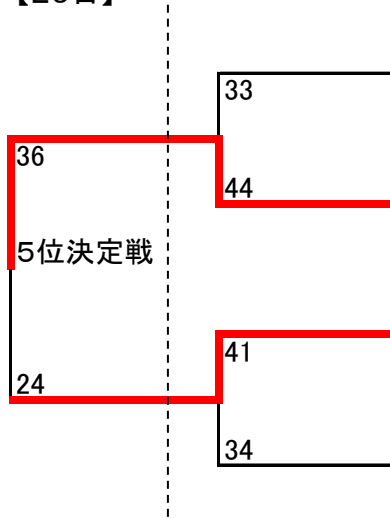
- 第1試合 9:30
- 第2試合 10:35
- 第3試合 11:40
- 第4試合 12:45
- 第5試合 13:50
- 第6試合 14:55

【29日】

- 第1試合 9:30
- 第2試合 10:35
- 第3試合 11:40
- 第4試合 12:45
- 第5試合 13:50
- 表彰式・閉会式

【女子】

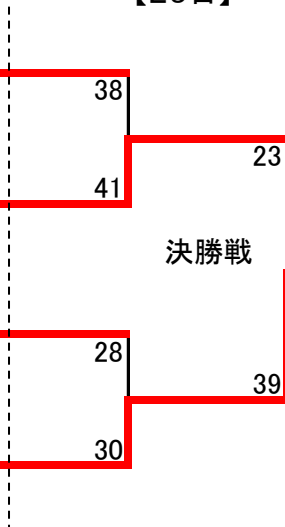
【29日】



【28日】



【29日】



【28・29日】コート使用時間

～9:00 第2試合のチーム

9:00～ 第1試合のチーム

【男子】

【28日】

- 《第1試合T.O.》
- 第3試合の若番チーム
- 《第2試合以降T.O.》
- 前試合の勝者チーム

【29日】

- 《第1試合T.O.》
- 第3試合の若番チーム
- 《第2試合以降T.O.》
- 前試合の敗者チーム

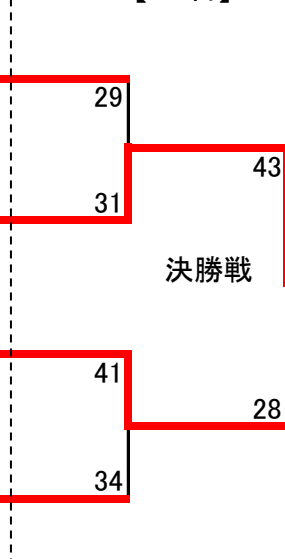
【29日】



【28日】



【29日】



11月28日(土)

会 場 : 松前町体育館

試合	時間	Aコート					Bコート							
1	9:30	女	B5勝者 味酒 42	$\begin{pmatrix} 13 & - & 4 \\ 10 & - & 4 \\ 4 & - & 2 \\ 15 & - & 4 \end{pmatrix}$	A4勝者 14 岡田	女	E4勝者 生石 34	$\begin{pmatrix} 12 & - & 4 \\ 7 & - & 8 \\ 7 & - & 9 \\ 7 & - & 7 \end{pmatrix}$	F5勝者 28 北伊予	主審	連盟	副審	連盟	T.O.
			主審	連盟	副審		連盟	T.O.	主審	連盟	副審	連盟	T.O.	
			コミッショナー	連盟	コミッショナー		連盟		コミッショナー	連盟	コミッショナー	連盟		
2	10:35	女	C4勝者 EKUBO 38	$\begin{pmatrix} 10 & - & 6 \\ 10 & - & 5 \\ 10 & - & 8 \\ 8 & - & 11 \end{pmatrix}$	G5勝者 30 石井東	女	H5勝者 伊台 20	$\begin{pmatrix} 4 & - & 10 \\ 6 & - & 16 \\ 2 & - & 12 \\ 8 & - & 12 \end{pmatrix}$	D5勝者 50 石井	主審	連盟	副審	連盟	T.O.
			主審	連盟	副審		連盟	T.O.	主審	連盟	副審	連盟	T.O.	
			コミッショナー	連盟	コミッショナー		連盟		コミッショナー	連盟	コミッショナー	連盟		
3	11:40	男	E6勝者 久米 37	$\begin{pmatrix} 10 & - & 0 \\ 9 & - & 6 \\ 10 & - & 4 \\ 8 & - & 6 \end{pmatrix}$	E5勝者 16 椿	男	F6勝者 みどり 38	$\begin{pmatrix} 8 & - & 10 \\ 6 & - & 4 \\ 10 & - & 4 \\ 14 & - & 6 \end{pmatrix}$	A6勝者 24 生石	主審	連盟	副審	連盟	T.O.
			主審	連盟	副審		連盟	T.O.	主審	連盟	副審	連盟	T.O.	
			コミッショナー	連盟	コミッショナー		連盟		コミッショナー	連盟	コミッショナー	連盟		
4	12:45	男	C5勝者 新玉 32	$\begin{pmatrix} 2 & - & 13 \\ 12 & - & 5 \\ 10 & - & 3 \\ 8 & - & 12 \end{pmatrix}$	C4勝者 33 石井北	男	A5勝者 姫山 36	$\begin{pmatrix} 4 & - & 6 \\ 14 & - & 12 \\ 12 & - & 7 \\ 6 & - & 10 \end{pmatrix}$	B6勝者 35 味生第二	主審	連盟	副審	連盟	T.O.
			主審	連盟	副審		連盟	T.O.	主審	連盟	副審	連盟	T.O.	
			コミッショナー	連盟	コミッショナー		連盟		コミッショナー	連盟	コミッショナー	連盟		
5	13:50	女	28日A1敗者 岡田 33	$\begin{pmatrix} 10 & - & 8 \\ 7 & - & 8 \\ 5 & - & 15 \\ 11 & - & 13 \end{pmatrix}$	28日B1敗者 44 北伊予	女	28日A2敗者 石井東 41	$\begin{pmatrix} 10 & - & 10 \\ 16 & - & 9 \\ 5 & - & 11 \\ 10 & - & 4 \end{pmatrix}$	28日B2敗者 34 伊台	主審	連盟	副審	連盟	T.O.
			主審	連盟	副審		連盟	T.O.	主審	連盟	副審	連盟	T.O.	
			コミッショナー	連盟	コミッショナー		連盟		コミッショナー	連盟	コミッショナー	連盟		
6	14:55	男	28日A3敗者 椿 27	$\begin{pmatrix} 2 & - & 5 \\ 11 & - & 4 \\ 6 & - & 6 \\ 4 & - & 8 \\ 4 & & 2 \end{pmatrix}$	28日B3敗者 25 生石	男	28日A4敗者 新玉 39	$\begin{pmatrix} 4 & - & 21 \\ 14 & - & 4 \\ 13 & - & 13 \\ 8 & - & 12 \end{pmatrix}$	28日B4敗者 50 味生第二	主審	連盟	副審	連盟	T.O.
			主審	連盟	副審		連盟	T.O.	主審	連盟	副審	連盟	T.O.	
			コミッショナー	連盟	コミッショナー		連盟		コミッショナー	連盟	コミッショナー	連盟		

11月29日(日)

会 場 : 松前町体育館

試合	時間	Aコート					Bコート							
1	9:30	女	28日A1勝者 味酒 38	$\begin{pmatrix} 17 & - & 9 \\ 8 & - & 12 \\ 5 & - & 11 \\ 8 & - & 9 \end{pmatrix}$	28日B1勝者 41 生石	女	28日A2勝者 EKUBO 28	$\begin{pmatrix} 6 & - & 14 \\ 10 & - & 4 \\ 8 & - & 8 \\ 4 & - & 4 \end{pmatrix}$	28日B2勝者 30 石井	主審	連盟	副審	連盟	T.O.
			主審	連盟	副審		連盟	T.O.	主審	連盟	副審	連盟	T.O.	
			コミッショナー	連盟	コミッショナー		連盟		コミッショナー	連盟	コミッショナー	連盟		
2	10:35	男	28日A3勝者 久米 29	$\begin{pmatrix} 12 & - & 8 \\ 4 & - & 9 \\ 8 & - & 9 \\ 5 & - & 5 \end{pmatrix}$	28日B3勝者 31 みどり	男	28日A4勝者 石井北 41	$\begin{pmatrix} 8 & - & 4 \\ 12 & - & 6 \\ 9 & - & 14 \\ 12 & - & 10 \end{pmatrix}$	28日B4勝者 34 姫山	主審	連盟	副審	連盟	T.O.
			主審	連盟	副審		連盟	T.O.	主審	連盟	副審	連盟	T.O.	
			コミッショナー	連盟	コミッショナー		連盟		コミッショナー	連盟	コミッショナー	連盟		
3	11:40	女 5決	28日A5勝者 北伊予 36	$\begin{pmatrix} 10 & - & 3 \\ 8 & - & 10 \\ 10 & - & 5 \\ 8 & - & 6 \end{pmatrix}$	28日B5勝者 24 石井東	男 5決	28日A6勝者 椿 25	$\begin{pmatrix} 4 & - & 7 \\ 5 & - & 4 \\ 9 & - & 6 \\ 7 & - & 12 \end{pmatrix}$	28日B6勝者 29 味生第二	主審	連盟	副審	連盟	T.O.
			主審	連盟	副審		連盟	T.O.	主審	連盟	副審	連盟	T.O.	
			コミッショナー	連盟	コミッショナー		連盟		コミッショナー	連盟	コミッショナー	連盟		
4	12:45	女 決勝	A1勝者 生石 23	$\begin{pmatrix} 11 & - & 8 \\ 6 & - & 7 \\ 0 & - & 12 \\ 6 & - & 12 \end{pmatrix}$	B1勝者 39 石井	女 3決	A1敗者 味酒 27	$\begin{pmatrix} 5 & - & 12 \\ 13 & - & 8 \\ 4 & - & 5 \\ 5 & - & 8 \end{pmatrix}$	B1敗者 33 EKUBO	主審	連盟	副審	連盟	T.O.
			主審	連盟	副審		連盟	T.O.	主審	連盟	副審	連盟	T.O.	
			コミッショナー	連盟	コミッショナー		連盟		コミッショナー	連盟	コミッショナー	連盟		
5	13:50	男 決勝	A2勝者 みどり 43	$\begin{pmatrix} 8 & - & 2 \\ 13 & - & 8 \\ 16 & - & 8 \\ 6 & - & 10 \end{pmatrix}$	B2勝者 28 石井北	男 3決	A2敗者 久米 51	$\begin{pmatrix} 12 & - & 7 \\ 12 & - & 8 \\ 11 & - & 11 \\ 16 & - & 5 \end{pmatrix}$	B2敗者 31 姫山	主審	連盟	副審	連盟	T.O.
			主審	連盟	副審		連盟	T.O.	主審	連盟	副審	連盟	T.O.	
			コミッショナー	連盟	コミッショナー		連盟		コミッショナー	連盟	コミッショナー	連盟		