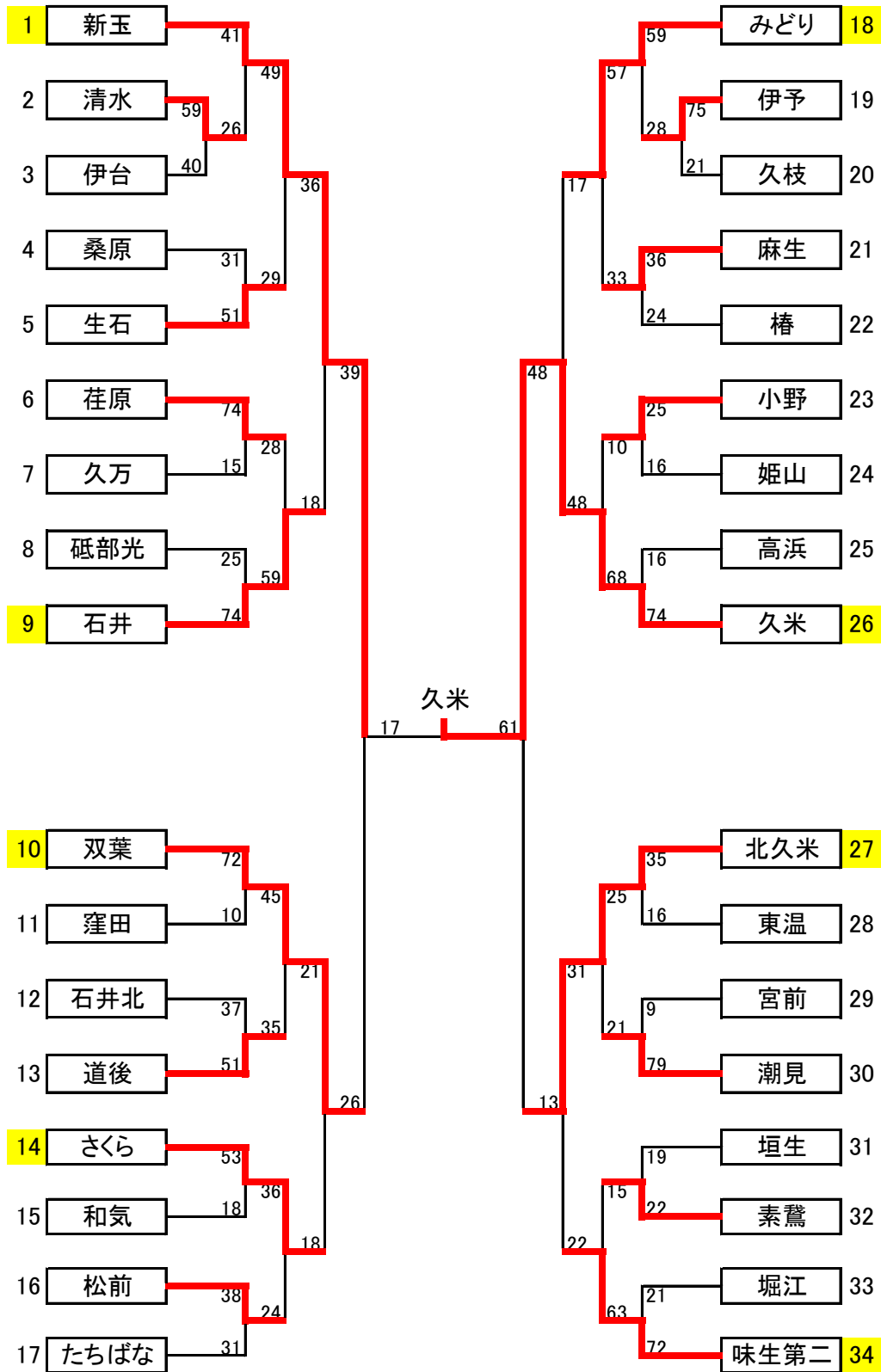


平成28年度 中予ミニバスケットボール大会
 兼 第38回四国ミニバスケットボール大会 第40回全関西交歓大会 中予地区予選会



会場	伊予小学校(Aコート)	松前小学校(Bコート)	リンドーム重信(C・Dコート)
会場責任者	吉田 晶	仲島 徳朋	岸 京史
審判長	小笠原 幸男	渡部 明宏	井出 信一

6月12日(日)

(男子)

伊予小学校

試合	時間	Aコート		
1	9:00	伊予 75	22 - 4 22 - 4 14 - 5 17 - 8	21 久枝
		主審 久万	副審 荏原 T. O 荏原	
		コミッショナー	石井・砥部光	
2	10:00	麻生 36	13 - 12 9 - 6 7 - 2 7 - 4	24 椿
		主審 伊予	副審 石井 T. O 前試合敗者	
		コミッショナー	久枝・みどり	
3	11:00	荏原 74	21 - 0 19 - 4 20 - 0 14 - 11	15 久万
		主審 椿	副審 砥部光 T. O 前試合敗者	
		コミッショナー	麻生・椿	
4	12:00	砥部光 25	2 - 25 0 - 27 10 - 12 13 - 10	74 石井
		主審 久枝	副審 みどり T. O 前試合敗者	
		コミッショナー	伊予・久万	
5	13:00	みどり 59	14 - 11 9 - 2 14 - 6 22 - 9	28 伊予
		主審 麻生	副審 久万 T. O 前試合敗者	
		コミッショナー	砥部光・荏原	
6	14:00	荏原 28	15 - 7 4 - 18 5 - 13 4 - 21	59 石井
		主審 伊予	副審 椿 T. O 前試合敗者	
		コミッショナー	麻生・みどり	
7	15:00	みどり 57	8 - 16 12 - 4 21 - 7 16 - 6	33 麻生
		主審 久枝	副審 石井 T. O 前試合敗者	
		コミッショナー	荏原・連盟	
8	16:00		- - - -	
		主審	副審	T. O
		コミッショナー		

6月12日(日)

(男子)

松前小学校

試合	時間	Bコート			
1	9:00	双葉 72	24 - 2 10 - 2 31 - 0 7 - 6	10	窪田
		主審 連盟(渡部)	副審 道後	T. O	道後
		コミッショナー	さくら・和気		
2	10:00	石井北 37	6 - 11 12 - 17 4 - 16 15 - 7	51	道後
		主審 双葉	副審 窪田	T. O	前試合敗者
		コミッショナー	松前・たちばな		
3	11:00	さくら 53	15 - 2 8 - 7 18 - 7 12 - 2	18	和気
		主審 松前	副審 連盟(祖母井)	T. O	前試合敗者
		コミッショナー	双葉・窪田		
4	12:00	松前 38	0 - 8 10 - 9 12 - 8 16 - 6	31	たちばな
		主審 さくら	副審 和気	T. O	前試合敗者
		コミッショナー	石井北・道後		
5	13:00	双葉 45	14 - 14 6 - 6 10 - 11 15 - 4	35	道後
		主審 松前	副審 たちばな	T. O	前試合敗者
		コミッショナー	さくら・和気		
6	14:00	さくら 36	11 - 6 7 - 6 8 - 6 10 - 6	24	松前
		主審 渡部(連盟)	副審 石井北	T. O	前試合敗者
		コミッショナー	双葉・窪田		
7	15:00		- - - -		
		主審	副審	T. O	
		コミッショナー			
8	16:00		- - - -		
		主審	副審	T. O	
		コミッショナー			

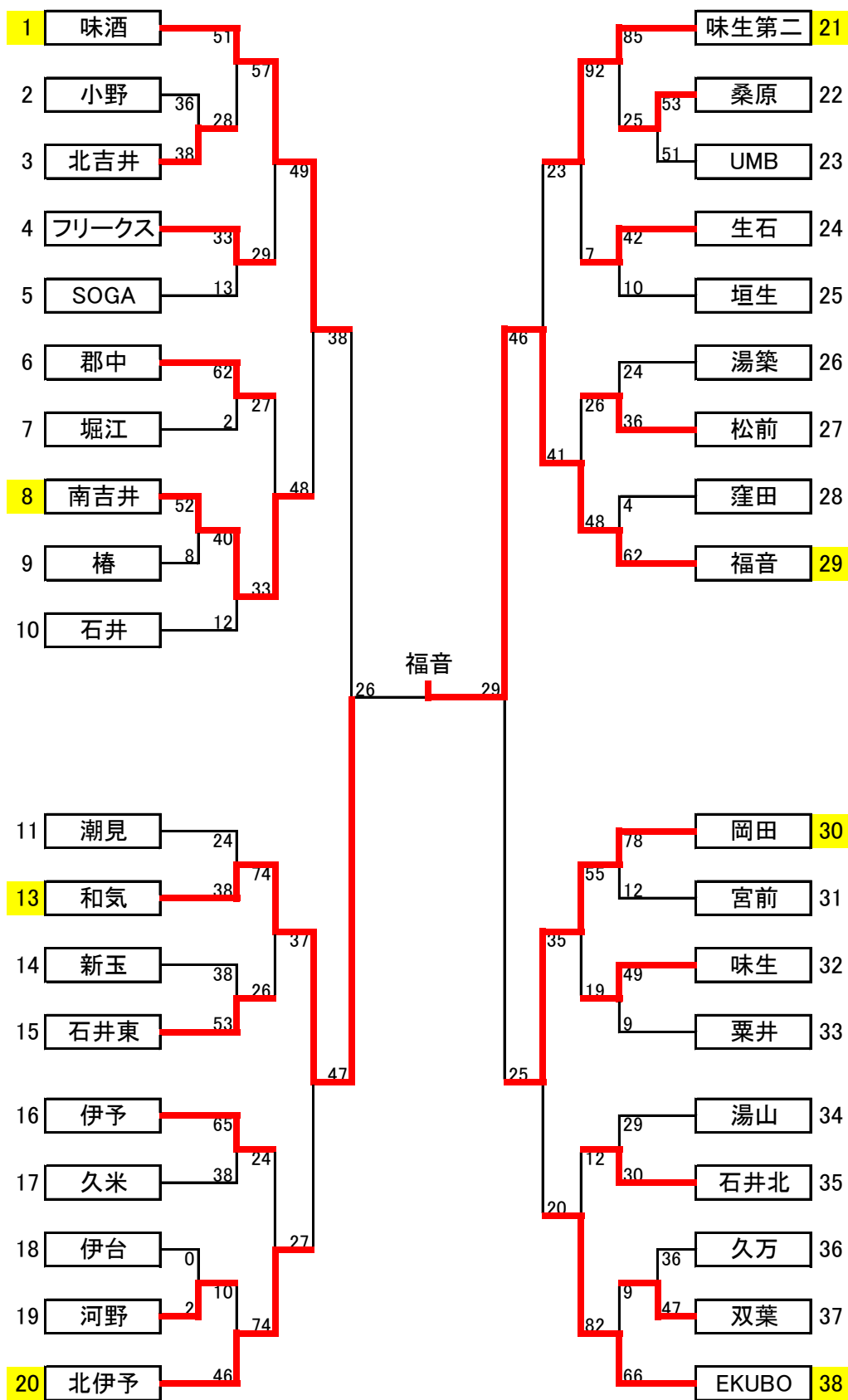
6月12日(日)

(男子)

ツインドーム重信

試合	時間	Cコート				Dコート			
1	9:00	清水 59	11 - 10 16 - 6 18 - 9 14 - 15	40 伊台	北久米 35	8 - 0 15 - 4 10 - 6 2 - 6	16 東温		
		主審 小野	副審 味生第二	T. O 小野	主審 垣生	副審 堀江	T. O 垣生		
		コミッショナー	久米・生石		コミッショナー	高浜・東温			
2	10:00	桑原 31	8 - 15 7 - 14 8 - 16 8 - 6	51 生石	宮前 9	2 - 25 0 - 34 5 - 14 2 - 6	79 潮見		
		主審 清水	副審 伊台	T. O 前試合敗者	主審 北久米	副審 東温	T. O 前試合敗者		
		コミッショナー	小野・姫山		コミッショナー	垣生・素鷲			
3	11:00	小野 25	7 - 6 8 - 2 4 - 6 6 - 2	16 姫山	垣生 19	6 - 0 6 - 8 5 - 8 2 - 6	22 素鷲		
		主審 桑原	副審 高浜	T. O 前試合敗者	主審 宮前	副審 潮見	T. O 前試合敗者		
		コミッショナー	新玉・清水		コミッショナー	北久米・伊台			
4	12:00	高浜 16	2 - 27 0 - 16 6 - 13 8 - 18	74 久米	堀江 21	2 - 15 8 - 24 5 - 19 6 - 14	72 味生第二		
		主審 新玉	副審 生石	T. O 前試合敗者	主審 素鷲	副審 6	T. O 前試合敗者		
		コミッショナー	宮前・潮見		コミッショナー	桑原・姫山			
5	13:00	新玉 41	7 - 6 12 - 4 10 - 11 12 - 5	26 清水	北久米 25	7 - 6 4 - 2 6 - 6 8 - 7	21 潮見		
		主審 小野	副審 久米	T. O 前試合敗者	主審 岸(連盟)	副審 高浜	T. O 前試合敗者		
		コミッショナー	堀江・味生第二		コミッショナー	素鷲・垣生			
6	14:00	小野 10	3 - 18 1 - 15 4 - 17 2 - 18	68 久米	素鷲 15	0 - 23 1 - 22 6 - 10 8 - 8	63 味生第二		
		主審 北久米	副審 生石	T. O 前試合敗者	主審 桑原	副審 清水	T. O 前試合敗者		
		コミッショナー	伊台・潮見		コミッショナー	東温・清水			
7	15:00	新玉 49	12 - 10 15 - 4 12 - 6 10 - 9	29 生石					
		主審 素鷲	副審 久米	T. O 前試合敗者	主審	副審	T. O		
		コミッショナー	小野・連盟		コミッショナー				
8	16:00								
		主審	副審	T. O	主審	副審	T. O		
		コミッショナー			コミッショナー				

平成28年度 中予ミニバスケットボール大会
 兼 第38回四国ミニバスケットボール大会 第40回全関西交歓大会 中予地区予選会（女子の部）



会場	味酒小学校	郡中小学校	北伊予小学校	福音小学校
会場責任者	山本 美紀	大西 英一郎	西川 栄二	菊池 哲也
審判長	玉井 隆浩	横山 泰一	市村 俊右	平岡 正志

6月12日(日)

(女子)

会場:味酒小学校

試合	時間	Aコート		
1	9:00	小野 36	11 - 11 6 - 4 9 - 7 10 - 16	38 北吉井
		主審 粟井	副審 連盟(吉岡)	T. O 味生
		コミッショナー	フリークス・SOGA	
2	10:00	岡田 78	20 - 4 24 - 0 18 - 6 16 - 2	12 宮前
		主審 北吉井	副審 小野	T. O 前試合敗者
		コミッショナー	味生・粟井	
3	11:00	味生 49	6 - 4 13 - 2 18 - 0 12 - 3	9 粟井
		主審 フリークス	副審 SOGA	T. O 前試合敗者
		コミッショナー	連盟(吉岡)・味酒	
4	12:00	味酒 51	6 - 9 13 - 8 18 - 4 14 - 7	28 北吉井
		主審 岡田	副審 宮前	T. O 前試合敗者
		コミッショナー	味生・粟井	
5	13:00	フリークス 33	9 - 0 10 - 4 6 - 4 8 - 5	13 SOGA
		主審 味酒	副審 北吉井	T. O 前試合敗者
		コミッショナー	小野・岡田	
6	14:00	岡田 55	14 - 3 5 - 2 17 - 2 19 - 12	19 味生
		主審 連盟(吉岡)	副審 フリークス	T. O 前試合敗者
		コミッショナー	味酒・北吉井	
7	15:00	味酒 57	2 - 9 19 - 6 19 - 8 17 - 6	29 フリークス
		主審 粟井	副審 味生	T. O 前試合敗者
		コミッショナー	岡田・宮前	
8	16:00		- - - -	
		主審	副審	T. O
		コミッショナー		

6月12日(日)

(女子)

会場:郡中小学校

試合	時間	Bコート			
1	9:00	南吉井 52	14 - 0	8	椿
			14 - 4		
		10 - 3	14 - 1		
主審 郡中		副審 EKUBO		T. O 郡中	
コミッショナー		堀江・石井北			
2	10:00	久万 36	10 - 12	47	双葉
			2 - 11		
		8 - 11	16 - 13		
主審 石井北		副審 南吉井		T. O 前試合敗者	
コミッショナー		EKUBO・石井			
3	11:00	郡中 62	18 - 0	2	堀江
			15 - 0		
		23 - 2	6 - 0		
主審 石井		副審 久万		T. O 前試合敗者	
コミッショナー		椿・双葉			
4	12:00	南吉井 40	16 - 2	12	石井
			8 - 6		
		6 - 4	10 - 0		
主審 連盟(横山)		副審 湯山		T. O 前試合敗者	
コミッショナー		久万・堀江			
5	13:00	湯山 29	4 - 6	30	石井北
			9 - 2		
		8 - 13	8 - 9		
主審 椿		副審 双葉		T. O 前試合敗者	
コミッショナー		石井・EKUBO			
6	14:00	双葉 9	6 - 14	66	EKUBO
			0 - 16		
		0 - 16	3 - 20		
主審 湯山		副審 堀江		T. O 前試合敗者	
コミッショナー		郡中・南吉井			
7	15:00	郡中 27	8 - 9	33	南吉井
			2 - 8		
		5 - 10	12 - 6		
主審 連盟(横山)		副審 石井北		T. O 前試合敗者	
コミッショナー		湯山・椿			
8	16:00	石井北 12	2 - 26	82	EKUBO
			4 - 22		
		2 - 16	4 - 18		
主審 石井		副審 郡中		T. O 前試合敗者	
コミッショナー		連盟(横山)・南吉井			

6月12日(日)

(女子)

会場:北伊予小学校

試合	時間	Cコート					
1	9:00	OP	2	-	20	2	河野
		伊台	0	-	30		
		○	1	-	12		
主審	連盟(明神)	副審	潮見	T. ○	新玉		
		コミッショナー	和気・久米				
2	10:00	潮見	4	-	9	38	和気
		24	10	-	8		
			6	-	13		
	4	-	8				
		主審	新玉	副審	河野	T. ○	前試合敗者
		コミッショナー	伊予・伊台				
3	11:00	新玉	9	-	15	53	石井東
		38	13	-	8		
			7	-	21		
	9	-	9				
		主審	久米	副審	北伊予	T. ○	前試合敗者
		コミッショナー	潮見・河野				
4	12:00	伊予	16	-	2	38	久米
		65	23	-	3		
			10	-	18		
	16	-	15				
		主審	石井東	副審	伊台	T. ○	前試合敗者
		コミッショナー	新玉・北伊予				
5	13:00	河野	4	-	9	46	北伊予
		10	2	-	19		
			2	-	12		
	2	-	6				
		主審	連盟(明神)	副審	伊予	T. ○	前試合敗者
		コミッショナー	和気・石井東				
6	14:00	和気	14	-	8	26	石井東
		74	24	-	3		
			22	-	7		
	14	-	8				
		主審	久米	副審	河野	T. ○	前試合敗者
		コミッショナー	伊予・北伊予				
7	15:00	伊予	7	-	13	74	北伊予
		24	6	-	12		
			7	-	25		
	4	-	24				
		主審	新玉	副審	和気	T. ○	前試合敗者
		コミッショナー	連盟(明神)・潮見				
8	16:00		-	-	-		
			-	-	-		
			-	-	-		
		主審		副審		T. ○	
		コミッショナー					

6月12日(日)

(女子)

会場:福音小学校

試合	時間	Dコート			
1	9:00	桑原 53	14 - 9 4 - 12 16 - 14 19 - 16	51	UMB
		主審 垣生	副審 生石	T. O	福音
		コミッショナー	窪田・福音		
2	10:00	湯築 24	6 - 10 6 - 2 3 - 10 9 - 14	36	松前
		主審 連盟(篠原)	副審 味生Ⅱ	T. O	前試合敗者
		コミッショナー	生石・垣生		
3	11:00	窪田 4	0 - 16 2 - 22 0 - 15 2 - 9	62	福音
		主審 桑原	副審 UMB	T. O	前試合敗者
		コミッショナー	連盟・連盟		
4	12:00	味生第二 85	24 - 4 15 - 8 24 - 2 22 - 11	25	桑原
		主審 松前	副審 湯築	T. O	前試合敗者
		コミッショナー	連盟(篠原)・垣生		
5	13:00	生石 42	16 - 0 13 - 2 9 - 2 4 - 6	10	垣生
		主審 福音	副審 窪田	T. O	前試合敗者
		コミッショナー	桑原・湯築		
6	14:00	松前 26	4 - 20 2 - 10 13 - 5 7 - 13	48	福音
		主審 連盟(平岡)	副審 味生第二	T. O	前試合敗者
		コミッショナー	連盟・UMB		
7	15:00	味生第二 92	20 - 3 8 - 4 28 - 0 36 - 0	7	生石
		主審 連盟(菊池)	副審 連盟(篠原)	T. O	前試合敗者
		コミッショナー	連盟・松前		
8	16:00		- - - -		
		主審	副審	T. O	
		コミッショナー			

6月18日・19日

会場 ツインドーム重信

審判長:菊池 哲也

会場責任者:小笠原 幸男

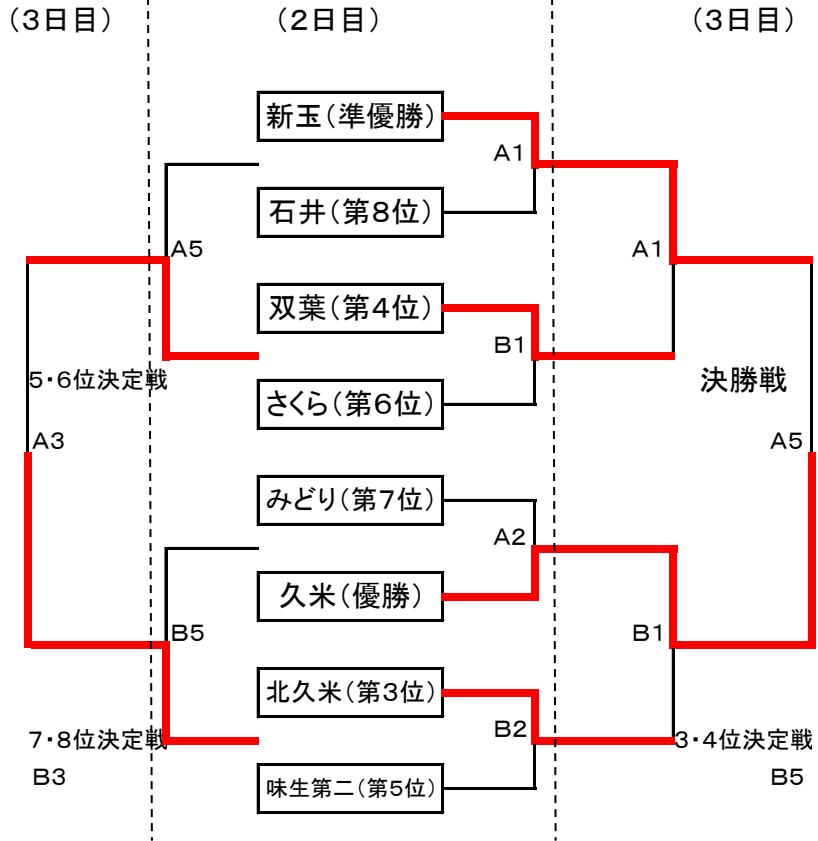
18日

- 第1試合 9:30
- 第2試合 10:35
- 第3試合 11:40
- 第4試合 12:45
- 第5試合 13:50
- 第6試合 14:55

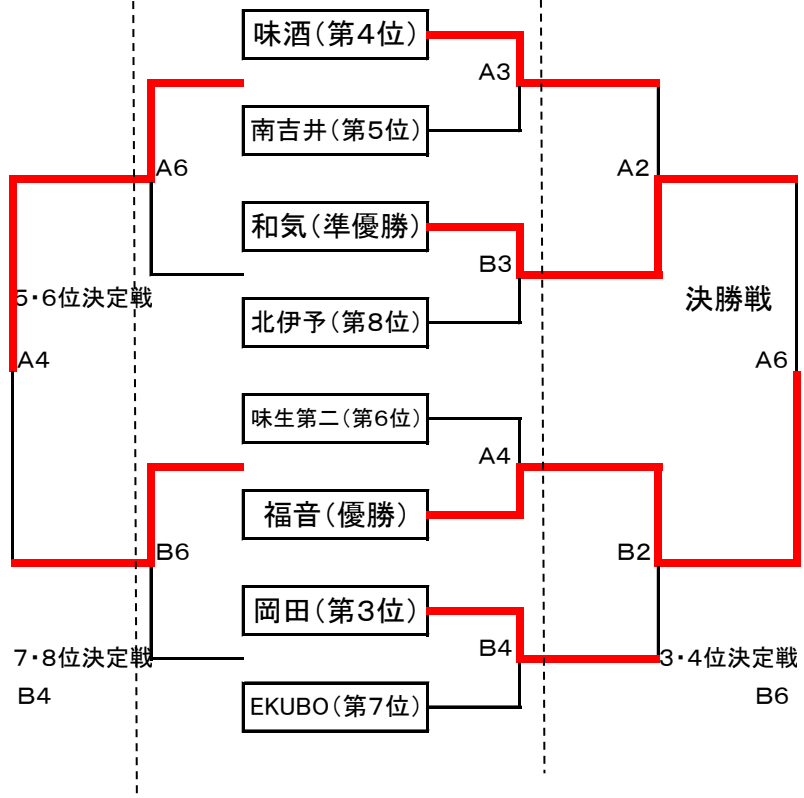
19日

- 第1試合 9:30
- 第2試合 10:35
- 第3試合 11:40
- 第4試合 12:45
- 第5試合 13:50
- 第6試合 14:55

【男子】



【女子】



6月18日(土)

ツインドーム重信

試合	時間	Aコート					Bコート						
1	9:30	新玉 36	8 - 8	18	石井	双葉 21	14 - 2	18	さくら	0 - 4			
			8 - 8				5 - 11			2 - 1			
		10 - 2	10 - 0	副審	連盟	T. O	味酒	主審	連盟	副審	連盟	T. O	和気
		コミッショナー	連盟					コミッショナー	連盟				
2	10:35	みどり 17	5 - 11	48	久米	北久米 31	8 - 10	22	味生第二	4 - 0			
			1 - 17				6 - 10			9 - 6	10 - 6		
		6 - 10	5 - 10	副審	連盟	T. O	前試合の勝者	主審	連盟	副審	連盟	T. O	前試合の勝者
		コミッショナー	連盟					コミッショナー	連盟				
3	11:40	味酒 49	10 - 10	48	南吉井	和気 37	11 - 2	27	北伊予	8 - 6			
			11 - 16				11 - 10			8 - 10	10 - 9		
		8 - 4	9 - 8	副審	連盟	T. O	前試合の勝者	主審	連盟	副審	連盟	T. O	前試合の勝者
		コミッショナー	連盟					コミッショナー	連盟				
4	12:45	味生第二 23	4 - 1	41	福音	岡田 35	12 - 4	20	EKUBO	6 - 6			
			7 - 18				4 - 12			7 - 4	10 - 6		
		8 - 10	副審	連盟	T. O	前試合の勝者	主審	連盟	副審	連盟	T. O	前試合の勝者	
		コミッショナー	連盟					コミッショナー	連盟				
5	13:50	A1敗者 石井 19	7 - 5	22	さくら	A2敗者 みどり 33	3 - 6	34	味生第二	2 - 15			
			4 - 4				6 - 8			10 - 10	18 - 3		
		2 - 5	副審	連盟	T. O	前試合の勝者	主審	連盟	副審	連盟	T. O	前試合の勝者	
		コミッショナー	連盟					コミッショナー	連盟				
6	14:55	A3敗者 南吉井 38	4 - 6	35	北伊予	A4敗者 味生第二 41	7 - 8	33	EKUBO	18 - 2			
			6 - 6				18 - 8			8 - 7	8 - 16		
		10 - 15	副審	連盟	T. O	前試合の勝者	主審	連盟	副審	連盟	T. O	前試合の勝者	
		コミッショナー	連盟					コミッショナー	連盟				

6月19日(日)

ツインドーム重信

試合	時間	Aコート					Bコート				
1	9:30	2日目A1勝者	15 - 8	2日目B1勝者	2日目A2勝者	17 - 3	2日目B2勝者				
		新玉 39	7 - 3	26 双葉	久米 48	9 - 0	13 北久米				
			13 - 8			11 - 4					
		4 - 7			11 - 6						
主審	連盟	副審	連盟	T. O	2日目A5勝者	主審	連盟	副審	連盟	T. O	2日目A5敗者
コミッショナー	連盟					コミッショナー	連盟				
2	10:35	2日目A3勝者	3 - 18	2日目B3勝者	2日目A4勝者	16 - 4	2日目B4勝者				
		味酒 38	14 - 11	47 和気	福音 46	10 - 8	25 岡田				
			10 - 10			8 - 8					
		11 - 8			12 - 5						
主審	連盟	副審	連盟	T. O	前試合の敗者	主審	連盟	副審	連盟	T. O	前試合の敗者
コミッショナー	連盟					コミッショナー	連盟				
3	11:40	2日目A5勝者	10 - 8	2日目B5勝者	2日目A5敗者	6 - 10	2日目B5敗者				
		さくら 23	2 - 3	31 味生第二	石井 22	4 - 17	61 みどり				
			8 - 8			6 - 18					
		3 - 12			6 - 16						
主審	連盟	副審	連盟	T. O	前試合の敗者	主審	連盟	副審	連盟	T. O	前試合の敗者
コミッショナー	連盟					コミッショナー	連盟				
4	12:45	2日目A6勝者	17 - 9	2日目B6勝者	2日目A6敗者	4 - 11	2日目B6敗者				
		南吉井 58	12 - 8	38 味生第二	北伊予 27	4 - 11	37 EKUBO				
			15 - 8			8 - 4					
		14 - 13			11 - 11						
主審	連盟	副審	連盟	T. O	前試合の敗者	主審	連盟	副審	連盟	T. O	前試合の敗者
コミッショナー	連盟					コミッショナー	連盟				
5	13:50	3日目A1勝者	4 - 18	3日目B1勝者	3日目A1敗者	5 - 10	3日目B1敗者				
		新玉 17	8 - 14	61 久米	双葉 24	5 - 4	34 北久米				
			3 - 17			10 - 14					
		2 - 12			4 - 6						
主審	連盟	副審	連盟	T. O	前試合の敗者	主審	連盟	副審	連盟	T. O	前試合の敗者
コミッショナー	連盟					コミッショナー	連盟				
6	14:55	3日目A2勝者	4 - 2	3日目B2勝者	3日目A2敗者	11 - 12	3日目B2敗者				
		和気 26	9 - 9	29 福音	味酒 37	8 - 10	38 岡田				
			6 - 9			11 - 10					
		7 - 9			7 - 6						
主審	連盟	副審	連盟	T. O	前試合の敗者	主審	連盟	副審	連盟	T. O	前試合の敗者
コミッショナー	連盟					コミッショナー	連盟				