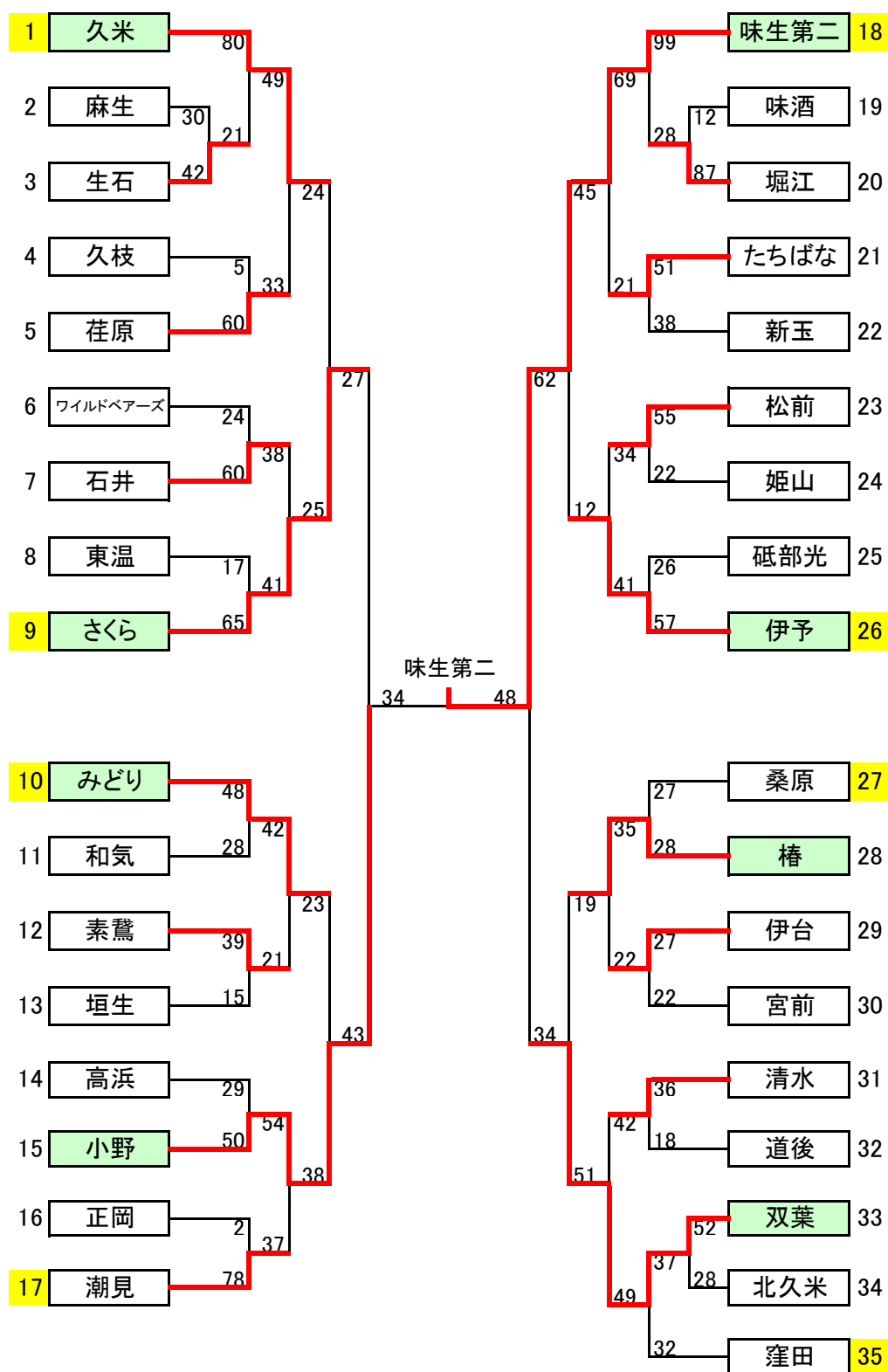


愛媛スポーツレクリエーション祭2017中予地区予選会(男子)



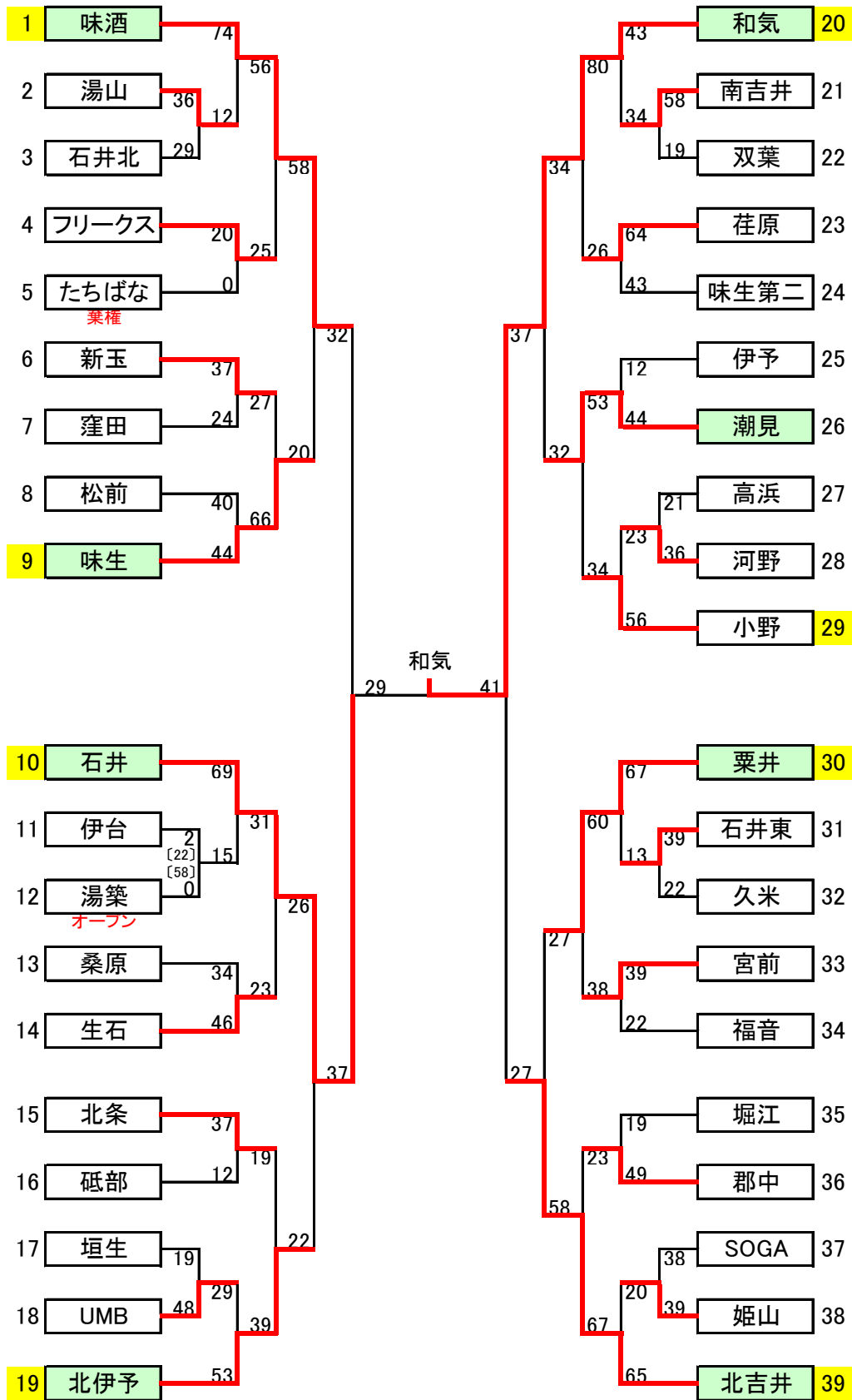
会場	久米小学校	みどり小学校	姫山小学校	窪田小学校
会場責任者	岸 京史	砂川 修一	渡部 明宏	吉田 晶
審判長	井出 信一	小倉 貴誉	仲島 徳朋	安田 雄樹

8月20日(日) (男子) 姫山小学校

8月20日(日) (男子) 窪田小学校

試合	時間	Cコート					試合	時間	Dコート						
1	9:00	味酒 12	2 - 30	0 - 24	87	堀江	1	9:00	双葉 52	16 - 2	4 - 17	28	北久米		
		主審	たちばな	副審	姫山	T. O			砥部光	主審	坂田(連盟)	副審	桑原	T. O	伊台
		コミッショナー	味生第二・祖母井(連盟)						コミッショナー	清水・丸井(連盟)					
2	10:00	松前 55	16 - 6	15 - 2	22	姫山	2	10:00	桑原 27	11 - 7	5 - 11	28	椿		
		主審	味生第二	副審	渡部(連盟)	T. O			前試合敗者	主審	窪田	副審	北久米	T. O	前試合敗者
		コミッショナー	たちばな・新玉						コミッショナー	伊台・宮前					
3	11:00	砥部光 26	14 - 15	0 - 19	57	伊予	3	11:00	伊台 27	4 - 10	8 - 7	22	宮前		
		主審	新玉	副審	堀江	T. O			前試合敗者	主審	清水	副審	道後	T. O	前試合敗者
		コミッショナー	味酒・祖母井(連盟)						コミッショナー	丸井(連盟)・窪田					
4	12:00	味生第二 99	24 - 6	29 - 8	28	堀江	4	12:00	D1勝者	15 - 9	6 - 11	32	窪田		
		主審	砥部光	副審	伊予	T. O			前試合敗者	主審	坂田(連盟)	副審	丸井(連盟)	T. O	前試合敗者
		コミッショナー	松前・姫山						コミッショナー	清水・椿					
5	13:00	たちばな 51	14 - 19	9 - 4	38	新玉	5	13:00	清水 36	14 - 0	6 - 7	18	道後		
		主審	松前	副審	味酒	T. O			前試合敗者	主審	椿	副審	宮前	T. O	前試合敗者
		コミッショナー	砥部光・伊予						コミッショナー	伊台・双葉					
6	14:00	C2勝者	11 - 6	7 - 16	41	伊予	6	14:00	D2勝者	8 - 6	11 - 3	22	伊台		
		松前 34	10 - 9	6 - 10					椿 35	6 - 5	10 - 8				
		主審	味生第二	副審	渡部(連盟)	T. O			前試合敗者	主審	北久米	副審	双葉	T. O	前試合敗者
コミッショナー	堀江・味酒					コミッショナー	窪田・道後								
7	15:00	C4勝者	15 - 10	20 - 5	21	たちばな	7	15:00	D4勝者	16 - 10	4 - 14	42	清水		
		味生第二 69	18 - 2	16 - 4					双葉 49	15 - 6	14 - 12				
		主審	松前	副審	祖母井(連盟)	T. O			前試合敗者	主審	桑原	副審	丸井(連盟)	T. O	前試合敗者
コミッショナー	姫山・砥部光					コミッショナー	北久米・椿								
8	16:00		-	-			8	16:00		-	-				
			-	-						-	-				
		主審		副審		T. O				主審		副審		T. O	
コミッショナー						コミッショナー									

愛媛スポーツレクリエーション祭2017中予地区予選会(女子)



会場	松前小学校	浮穴小学校	河野小学校	福音小学校
会場責任者	川本 順次	竹田 功	西川 栄二	菊池 哲也
審判長	市村 俊右	平岡 正志	木村 晃伸	安田 壽樹

8月20日(日) (女子) 松前小学校

8月20日(日) (女子) 浮穴小学校

試合	時間	Aコート					試合	時間	Bコート									
1	9:00	湯山 36	6 - 8 5 - 6 14 - 3 11 - 12	29	石井北	T. ○	新玉	2	9:00	伊台 22	8 - 14 4 - 9 6 - 17 4 - 18	0	- プン参加	湯築				
		主審	味生	副審	窪田					コミッショナー	松前・新玉	主審	桑原	副審	生石	コミッショナー	石井・北条	
2	10:00	フリークス 20	20 - 0 - -	0	たちばな	T. ○	前試合敗者	2	10:00	垣生 19	6 - 14 7 - 5 0 - 16 6 - 13	48	UMB	前試合敗者				
		主審	石井北	副審	湯山					コミッショナー	味酒・窪田	主審	北条		副審	伊台	コミッショナー	北伊予・湯築
3	11:00	新玉 37	9 - 6 8 - 8 10 - 2 10 - 8	24	窪田	T. ○	前試合敗者	3	11:00	桑原 34	11 - 7 5 - 12 8 - 16 10 - 11	46	生石	前試合敗者				
		主審	フリークス	副審	たちばな					コミッショナー	湯山・石井北	主審	明神(連盟)		副審	石井	コミッショナー	UMB・砥部
4	12:00	松前 40	18 - 12 11 - 7 2 - 15 9 - 10	44	味生	T. ○	前試合敗者	4	12:00	北条 37	12 - 0 3 - 6 6 - 2 16 - 4	12	砥部	前試合敗者				
		主審	新玉	副審	味酒					コミッショナー	フリークス・たちばな	主審	北伊予		副審	垣生	コミッショナー	生石・桑原
5	13:00	味酒 74	20 - 6 24 - 0 18 - 2 12 - 4	12	湯山	T. ○	前試合敗者	5	13:00	石井 69	29 - 3 16 - 2 10 - 2 14 - 8	15	伊台	前試合敗者				
		主審	松前	副審	味生					コミッショナー	新玉・窪田	主審	UMB		副審	砥部	コミッショナー	北条・北伊予
6	14:00	A3勝者 新玉 27	6 - 17 4 - 15 9 - 19 8 - 15	A4勝者 66	味生	T. ○	前試合敗者	6	14:00	B2勝者 UMB 29	4 - 11 4 - 17 11 - 11 10 - 14	53	北伊予	前試合敗者				
		主審	石井北	副審	フリークス					コミッショナー	味酒・湯山	主審	明神(連盟)		副審	湯築	コミッショナー	桑原・石井
7	15:00	A5勝者 味酒 56	10 - 13 19 - 4 15 - 2 12 - 6	A2勝者 25	フリークス	T. ○	前試合敗者	7	15:00	B5勝者 石井 31	6 - 6 6 - 9 6 - 4 13 - 4	23	生石	前試合敗者				
		主審	松前	副審	新玉					コミッショナー	味生・たちばな	主審	北条		副審	北伊予	コミッショナー	垣生・UMB
8	16:00	-					T. ○	前試合敗者	8	16:00	B4勝者 北条 19	6 - 8 2 - 12 7 - 12 4 - 7	39	北伊予	前試合敗者			
		主審	桑原	副審	石井	コミッショナー					湯築・伊台							

8月20日(日) (女子) 河野小学校

8月20日(日) (女子) 福音小学校

試合	時間	Cコート					試合	時間	Dコート						
1	9:00	南吉井 58	14 - 12	20 - 2	12 - 4	12 - 1	19	双葉	石井東 39	12 - 3	8 - 6	12 - 6	7 - 7	22	久米
		主審	荏原	副審	高浜	T. O	荏原	主審	福音	副審	宮前	T. O	福音	コミッショナー	郡中・SOGA
		コミッショナー	小野・河野					コミッショナー	郡中・SOGA						
2	10:00	高浜 21	9 - 6	0 - 9	4 - 8	8 - 13	36	河野	SOGA 38	13 - 6	6 - 12	11 - 10	8 - 11	39	姫山
		主審	南吉井	副審	双葉	T. O	前試合敗者	主審	渡辺(連盟)	副審	堀江	T. O	前試合敗者	コミッショナー	粟井・石井東
		コミッショナー	荏原・味生第二					コミッショナー	粟井・石井東						
3	11:00	荏原 64	16 - 12	5 - 11	29 - 7	14 - 13	43	味生第二	宮前 39	12 - 7	4 - 11	15 - 2	8 - 2	22	福音
		主審	潮見	副審	高浜	T. O	前試合敗者	主審	久米	副審	石井東	T. O	前試合敗者	コミッショナー	SOGA・堀江
		コミッショナー	伊予・小野					コミッショナー	SOGA・堀江						
4	12:00	伊予 12	4 - 6	2 - 14	2 - 14	4 - 10	44	潮見	堀江 19	5 - 13	4 - 15	6 - 11	4 - 10	49	郡中
		主審	荏原	副審	味生第二	T. O	前試合敗者	主審	北吉井	副審	姫山	T. O	前試合敗者	コミッショナー	福音・宮前
		コミッショナー	和気・双葉					コミッショナー	福音・宮前						
5	13:00	和気 43	18 - 12	12 - 2	9 - 6	4 - 14	34	南吉井	粟井 67	16 - 2	21 - 5	16 - 5	14 - 1	13	石井東
		主審	木村(連盟)	副審	河野	T. O	前試合敗者	主審	郡中	副審	SOGA	T. O	前試合敗者	コミッショナー	姫山・北吉井
		コミッショナー	潮見・高浜					コミッショナー	姫山・北吉井						
6	14:00	C2勝者 河野 23	4 - 16	8 - 13	3 - 15	8 - 12	56	小野	D2勝者 姫山 20	8 - 28	0 - 18	8 - 16	4 - 3	65	北吉井
		主審	伊予	副審	和気	T. O	前試合敗者	主審	粟井	副審	宮前	T. O	前試合敗者	コミッショナー	久米・堀江
		コミッショナー	南吉井・双葉					コミッショナー	久米・堀江						
7	15:00	C5勝者 和気 80	18 - 10	30 - 4	14 - 8	18 - 4	26	荏原	D5勝者 粟井 60	12 - 6	15 - 6	15 - 12	18 - 14	38	宮前
		主審	小野	副審	潮見	T. O	前試合敗者	主審	郡中	副審	連盟	T. O	前試合敗者	コミッショナー	北吉井・姫山
		コミッショナー	木村(連盟)・伊予					コミッショナー	北吉井・姫山						
8	16:00	C4勝者 潮見 53	10 - 5	26 - 2	6 - 11	11 - 16	34	小野	D4勝者 郡中 23	4 - 17	2 - 20	10 - 16	7 - 14	67	北吉井
		主審	木村(連盟)	副審	連盟	T. O	前試合敗者	主審	福音	副審	連盟	T. O	前試合敗者	コミッショナー	久米・宮前
		コミッショナー	和気・味生第二					コミッショナー	久米・宮前						

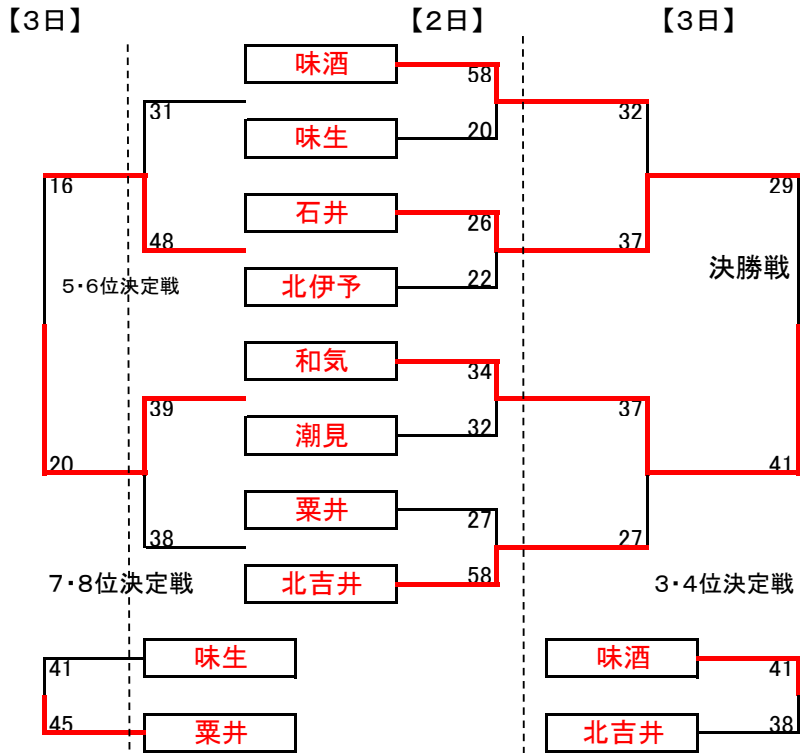
9月2日・3日 松前公園体育館

会場責任者 小笠原 幸男
審判長 菊池 哲也

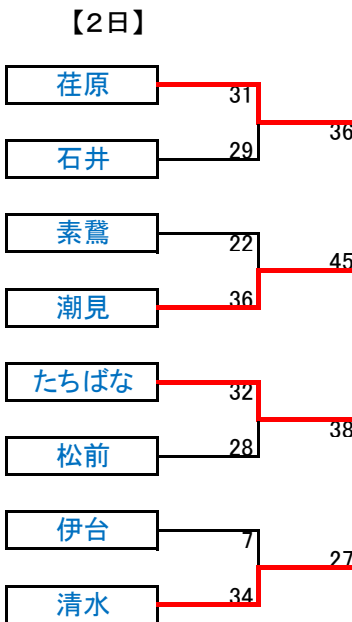
[女子]

【2日】
第1試合 9:00
第2試合 10:00
第3試合 11:00
第4試合 12:00
第5試合 13:00
第6試合 14:00
第7試合 15:00
第8試合 16:00
第9試合 17:00

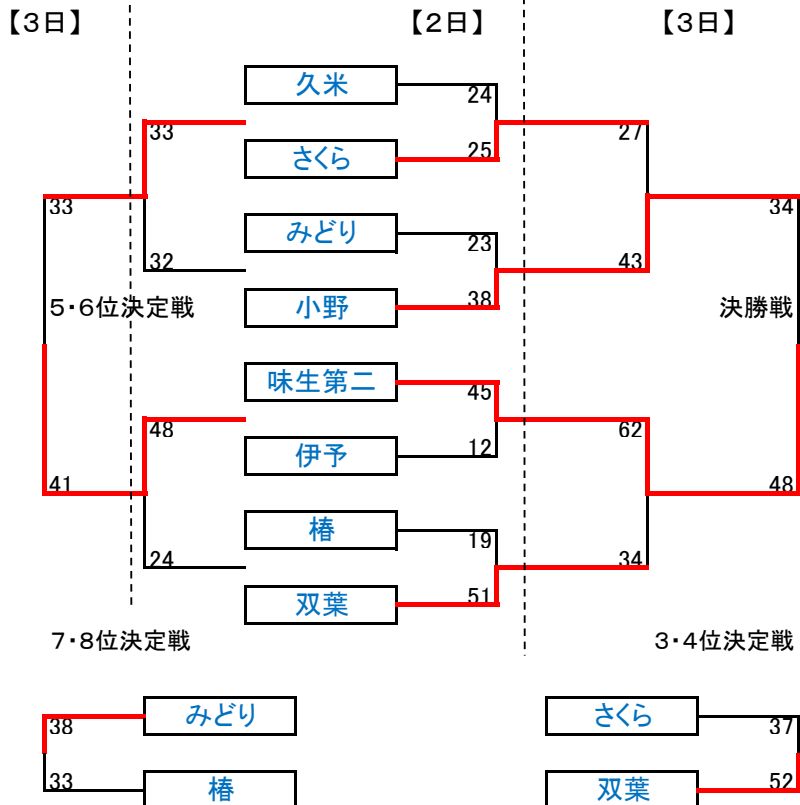
【3日】
第1試合 9:00
第2試合 10:05
第3試合 11:10
第4試合 12:15
第5試合 13:20
第6試合 14:25
第7試合 15:30



[男子]



【3日】 A1
9・10位決定戦



9月2日

松前公園体育館

試合	時間	Aコート					Bコート						
1	9:00	荻原 31	4 - 7 3 - 4 10 - 9 10 - 7 4 - 2	29	石井	素鷲 22	7 - 8 8 - 14 2 - 4 5 - 10	36	潮見				
		主審	連盟	副審	連盟	T. O	久米	主審	連盟	副審	連盟	T. O	みどり
		コミッショナー	連盟					コミッショナー	連盟				
2	10:00	たちばな 32	14 - 6 6 - 9 6 - 7 6 - 6	28	松前	伊台 7	0 - 10 0 - 12 2 - 12 5 - 0	34	清水				
		主審	連盟	副審	連盟	T. O	前試合勝者	主審	連盟	副審	連盟	T. O	前試合勝者
		コミッショナー	連盟					コミッショナー	連盟				
3	11:00	久米 24	6 - 9 2 - 8 9 - 4 7 - 4	25	さくら	みどり 23	2 - 11 4 - 12 9 - 10 8 - 5	38	小野				
		主審	連盟	副審	連盟	T. O	前試合勝者	主審	連盟	副審	連盟	T. O	前試合勝者
		コミッショナー	連盟					コミッショナー	連盟				
4	12:00	味生第二 45	12 - 4 8 - 2 7 - 6 18 - 0	12	伊予	椿 19	2 - 17 8 - 4 3 - 14 6 - 16	51	双葉				
		主審	連盟	副審	連盟	T. O	前試合勝者	主審	連盟	副審	連盟	T. O	前試合勝者
		コミッショナー	連盟					コミッショナー	連盟				
5	13:00	2日A1勝者 荻原 36	10 - 8 10 - 10 6 - 11 10 - 16	45	2日B1勝者 潮見	2日A2勝者 たちばな 38	7 - 6 7 - 6 9 - 6 15 - 9	27	2日B2勝者 清水				
		主審	連盟	副審	連盟	T. O	前試合勝者	主審	連盟	副審	連盟	T. O	前試合勝者
		コミッショナー	連盟					コミッショナー	連盟				
6	14:00	味酒 58	7 - 2 21 - 5 16 - 9 14 - 4	20	味生	石井 26	4 - 4 6 - 6 6 - 6 10 - 6	22	北伊予				
		主審	連盟	副審	連盟	T. O	前試合勝者	主審	連盟	副審	連盟	T. O	前試合勝者
		コミッショナー	連盟					コミッショナー	連盟				
7	15:00	和気 34	8 - 13 4 - 6 8 - 7 12 - 6 2 - 0	32	潮見	栗井 27	7 - 17 9 - 12 6 - 8 5 - 21	58	北吉井				
		主審	連盟	副審	連盟	T. O	前試合勝者	主審	連盟	副審	連盟	T. O	前試合勝者
		コミッショナー	連盟					コミッショナー	連盟				
8	16:00	2日A3敗者 久米 33	9 - 7 11 - 8 2 - 11 11 - 6	32	2日B3敗者 みどり	2日A4敗者 伊予 48	18 - 4 8 - 10 8 - 4 14 - 6	24	2日B4敗者 椿				
		主審	連盟	副審	連盟	T. O	前試合勝者	主審	連盟	副審	連盟	T. O	前試合勝者
		コミッショナー	連盟					コミッショナー	連盟				
9	17:00	2日A6敗者 味生 31	7 - 14 5 - 14 9 - 10 10 - 10	48	2日B6敗者 北伊予	2日A7敗者 潮見 39	4 - 2 16 - 6 8 - 11 4 - 13 7 - 6	38	2日B7敗者 栗井				
		主審	連盟	副審	連盟	T. O	前試合勝者	主審	連盟	副審	連盟	T. O	前試合勝者
		コミッショナー	連盟					コミッショナー	連盟				

9月3日

松前公園体育館

試合	時間	Aコート				Bコート					
1	9:00	2日A5勝者		2日B5勝者							
		潮見 36	[10 - 9 6 - 10 10 - 9 10 - 2]	30 たちばな							
		主審	連盟	副審	連盟	T. O	2日A6勝者	主審	副審	T. O	
		コミッショナー				連盟					
2	10:05	2日A3勝者		2日B3勝者		2日A4勝者		2日B4勝者			
		さくら 27	[8 - 9 3 - 12 5 - 17 11 - 5]	43 小野	味生第二 62	[13 - 10 29 - 3 4 - 8 16 - 13]	34 双葉				
		主審	連盟	副審	連盟	T. O	前試合敗者	主審	連盟	副審	連盟
		コミッショナー				連盟					
3	11:10	2日A6勝者		2日B6勝者		2日A7勝者		2日B7勝者			
		味酒 32	[14 - 12 0 - 9 10 - 4 8 - 12]	37 石井	和気 37	[11 - 12 12 - 0 6 - 10 8 - 5]	27 北吉井				
		主審	連盟	副審	連盟	T. O	前試合敗者	主審	連盟	副審	連盟
		コミッショナー				連盟					
4	12:15	2日A8勝者		2日B8勝者		2日A8敗者		2日B8敗者			
		久米 33	[7 - 9 10 - 13 8 - 10 8 - 9]	41 伊予	みどり 38	[16 - 2 11 - 9 4 - 8 7 - 14]	33 椿				
		主審	連盟	副審	連盟	T. O	前試合敗者	主審	連盟	副審	連盟
		コミッショナー				連盟					
5	13:20	2日A9勝者		2日B9勝者		2日A9敗者		2日B9敗者			
		北伊予 16	[2 - 4 8 - 4 4 - 6 2 - 6]	20 潮見	味生 41	[14 - 10 6 - 16 11 - 10 10 - 9]	45 粟井				
		主審	連盟	副審	連盟	T. O	前試合敗者	主審	連盟	副審	連盟
		コミッショナー				連盟					
6	14:25	3日A2勝者		3日B2勝者		3日A2敗者		3日B2敗者			
		小野 34	[4 - 9 10 - 12 12 - 13 8 - 14]	48 味生第二	さくら 37	[8 - 19 12 - 5 10 - 14 7 - 14]	52 双葉				
		主審	連盟	副審	連盟	T. O	前試合敗者	主審	連盟	副審	連盟
		コミッショナー				連盟					
7	15:30	3日A3勝者		3日B3勝者		3日A3敗者		3日B3敗者			
		石井 29	[9 - 10 6 - 8 10 - 14 4 - 9]	41 和気	味酒 41	[13 - 9 6 - 8 13 - 9 9 - 12]	38 北吉井				
		主審	連盟	副審	連盟	T. O	前試合敗者	主審	連盟	副審	連盟
		コミッショナー				連盟					