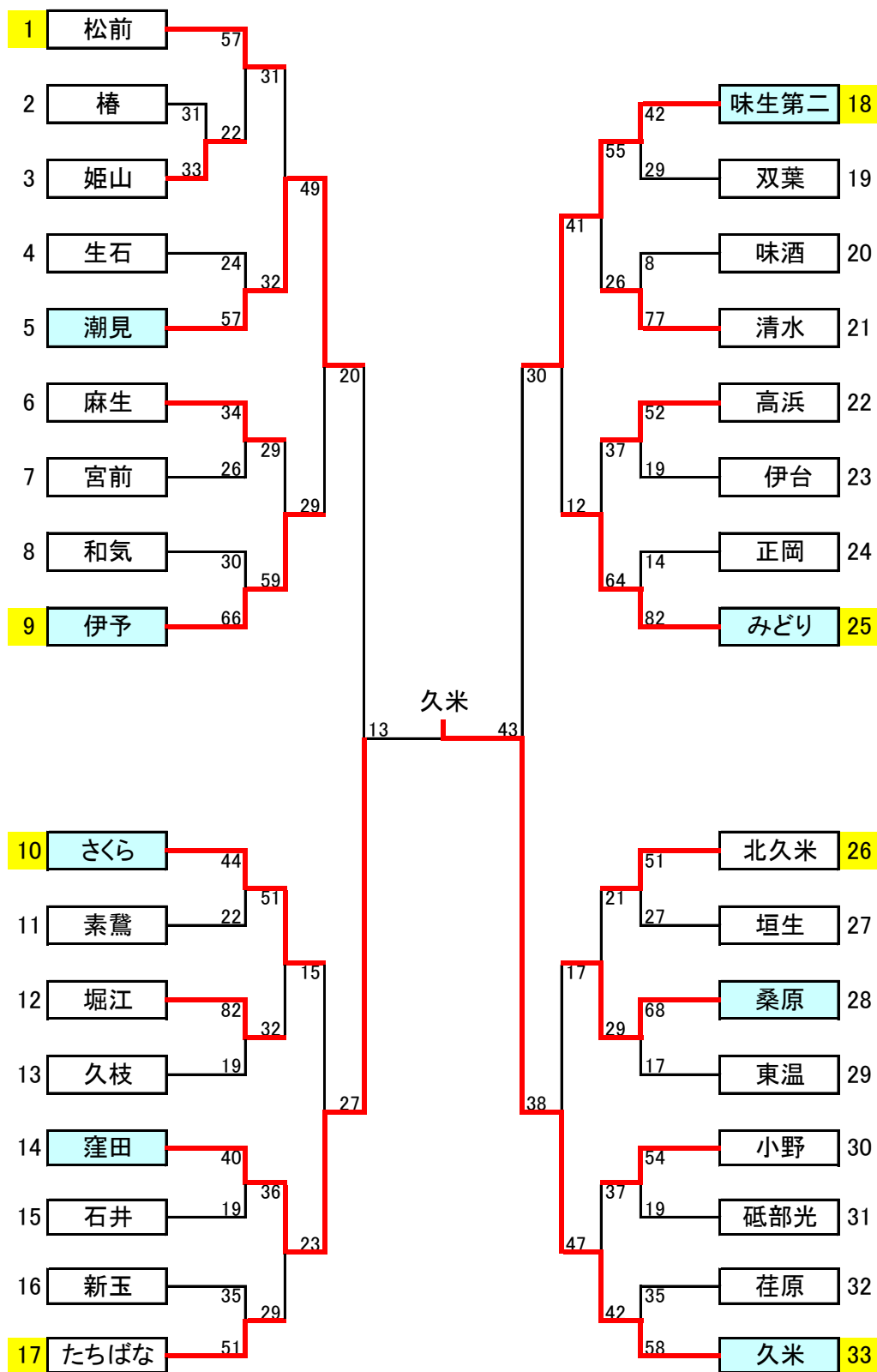


平成29年度 中予ミニバスケットボール大会
 兼 第39回四国ミニバスケットボール大会 第41回全関西交歓大会 中予地区予選会 (男子の部)



会場	姫山小学校 Aコート	伊予小学校 Bコート	正岡小学校 Cコート	久米小学校 Dコート
会場責任者	吉田 晶	小笠原 幸男	北村 道和	岸 京史
審判長	仲島 徳朋	曾我 耕一郎	砂川 修一	小倉 貴誉

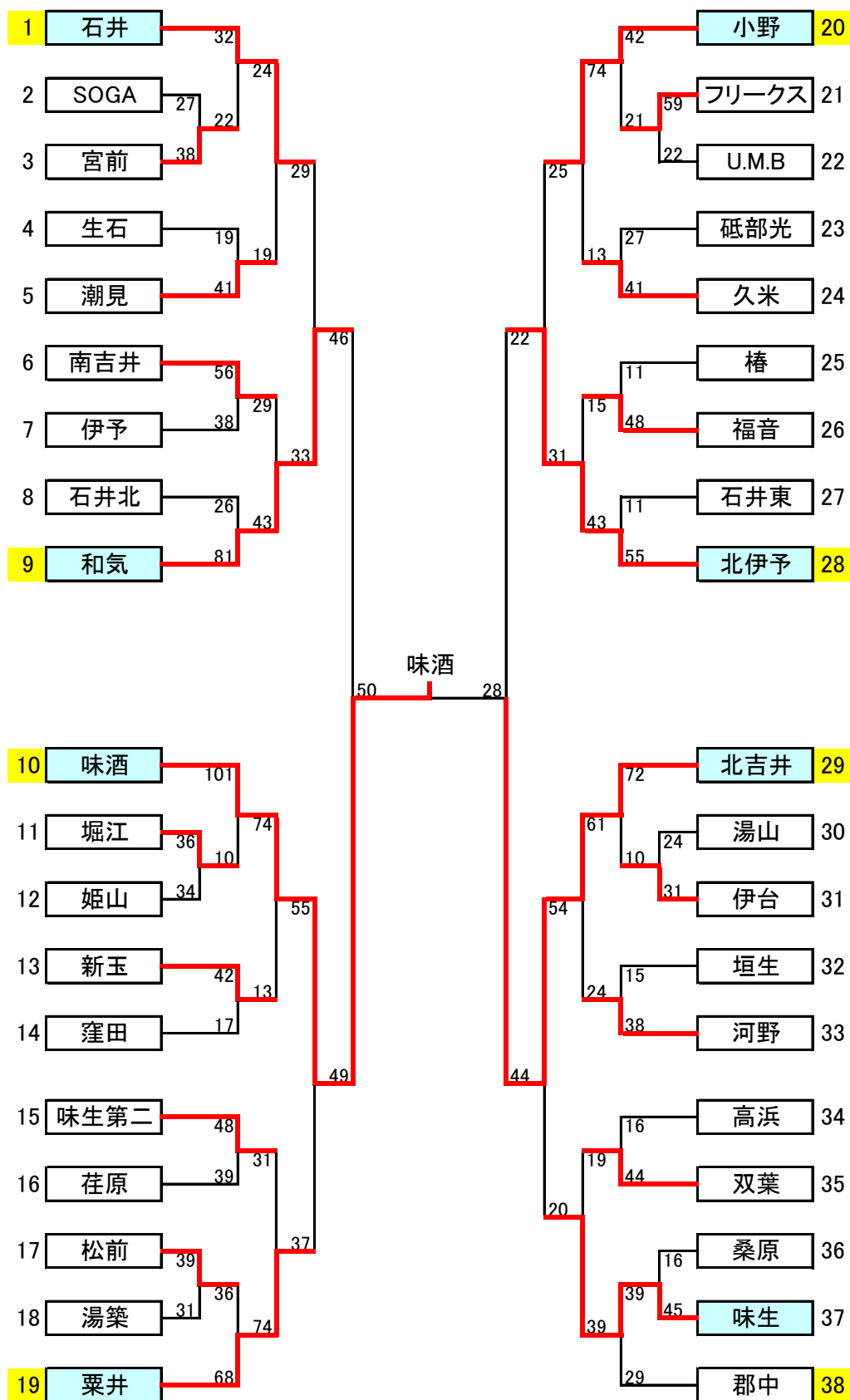
6月11日(日) (男子)

		会場: 姫山 Aコート				会場: 伊予 Bコート			
1	9:00	椿 31	10 - 6 8 - 8 8 - 11 5 - 8	33 姫山	麻生 34	16 - 2 10 - 9 4 - 2 4 - 13	26 宮前		
		主審 岸尾(連盟)	副審 潮見	T. O さくら	主審 新玉	副審 たちばな	T. O 窪田		
		コミッショナー	生石・松前		コミッショナー	窪田・石井			
2	10:00	生石 24	4 - 17 4 - 14 8 - 12 8 - 14	57 潮見	和気 30	3 - 19 13 - 12 2 - 16 12 - 19	66 伊予		
		主審 椿	副審 姫山	T. O 前試合敗者	主審 麻生	副審 宮前	T. O 前試合敗者		
		コミッショナー	堀江・久枝		コミッショナー	新玉・たちばな			
3	11:00	さくら 44	11 - 5 6 - 8 11 - 9 16 - 0	22 素鷺	窪田 40	10 - 4 12 - 4 8 - 10 10 - 1	19 石井		
		主審 松前	副審 岸尾(連盟)	T. O 前試合敗者	主審 伊予	副審 和気	T. O 前試合敗者		
		コミッショナー	椿・姫山		コミッショナー	麻生・宮前			
4	12:00	堀江 82	24 - 1 28 - 6 14 - 10 16 - 2	19 久枝	新玉 35	8 - 12 12 - 12 4 - 12 11 - 15	51 たちばな		
		主審 素鷺	副審 さくら	T. O 前試合敗者	主審 窪田	副審 石井	T. O 前試合敗者		
		コミッショナー	潮見・生石		コミッショナー	伊予・和気			
5	13:00	松前 57	22 - 2 19 - 2 10 - 8 6 - 10	A1勝者 22 姫山	B1勝者 麻生 29	2 - 23 4 - 12 10 - 13 13 - 11	B2勝者 59 伊予		
		主審 久枝	副審 堀江	T. O 前試合敗者	主審 宮前	副審 和気	T. O 前試合敗者		
		コミッショナー	さくら・素鷺		コミッショナー	窪田・たちばな			
6	14:00	A3勝者 さくら 51	11 - 11 6 - 3 22 - 6 12 - 12	A4勝者 32 堀江	B3勝者 窪田 36	9 - 13 8 - 4 6 - 10 13 - 2	B4勝者 29 たちばな		
		主審 松前	副審 生石	T. O 前試合敗者	主審 石井	副審 新玉	T. O 前試合敗者		
		コミッショナー	椿・姫山		コミッショナー	麻生・伊予			
7	15:00	A5勝者 松前 31	14 - 7 3 - 13 6 - 8 8 - 4	A2勝者 32 潮見					
		主審 久枝	副審 素鷺	T. O 前試合敗者	主審	副審	T. O		
		コミッショナー	さくら・堀江		コミッショナー				

6月11日(日) (男子)

		会場: 正岡 Cコート				会場: 久米 Dコート			
1	9:00	味生第二 42	14 - 3 8 - 6 9 - 8 11 - 12	29 双葉	北久米 51	12 - 6 18 - 2 11 - 7 10 - 12	27 垣生		
		主審 正岡	副審 みどり	T. O 正岡	主審 桑原	副審 砥部光	T. O 久米		
		コミッショナー	高浜・伊台		コミッショナー	東温・荻原			
2	10:00	味酒 8	2 - 33 2 - 28 2 - 8 2 - 8	77 清水	桑原 68	18 - 3 24 - 2 19 - 4 7 - 8	17 東温		
		主審 味生第二	副審 双葉	T. O 前試合敗者	主審 久米	副審 垣生	T. O 前試合敗者		
		コミッショナー	正岡・みどり		コミッショナー	北久米・小野			
3	11:00	高浜 52	14 - 2 10 - 5 12 - 6 16 - 6	19 伊台	小野 54	16 - 3 14 - 4 11 - 7 13 - 5	19 砥部光		
		主審 味酒	副審 清水	T. O 前試合敗者	主審 東温	副審 荻原	T. O 前試合敗者		
		コミッショナー	味生第二・双葉		コミッショナー	久米・連盟			
4	12:00	正岡 14	4 - 22 0 - 21 4 - 15 6 - 24	82 みどり	荻原 35	8 - 22 12 - 12 8 - 8 7 - 16	58 久米		
		主審 高浜	副審 伊台	T. O 前試合敗者	主審 木村(連盟)	副審 小野	T. O 前試合敗者		
		コミッショナー	味酒・清水		コミッショナー	北久米・砥部光			
5	13:00	C1勝者 味生第二 55	14 - 9 13 - 5 16 - 8 12 - 4	C2勝者 26 清水	D1勝者 北久米 21	3 - 4 5 - 4 7 - 11 6 - 10	D2勝者 29 桑原		
		主審 双葉	副審 味酒	T. O 前試合敗者	主審 小倉(連盟)	副審 久米	T. O 前試合敗者		
		コミッショナー	高浜・みどり		コミッショナー	久米・小野			
6	14:00	C3勝者 高浜 37	14 - 13 2 - 16 10 - 15 11 - 20	C4勝者 64 みどり	D3勝者 小野 37	7 - 8 6 - 4 11 - 15 13 - 15	D4勝者 42 久米		
		主審 伊台	副審 正岡	T. O 前試合敗者	主審 木村(連盟)	副審 北久米	T. O 前試合敗者		
		コミッショナー	味生第二・清水		コミッショナー	桑原・垣生			
7	15:00								
		主審	副審	T. O	主審	副審	T. O		
		コミッショナー			コミッショナー				

平成29年度 中予ミニバスケットボール大会
 兼 第39回四国ミニバスケットボール大会 第41回全関西交歓大会 中予地区予選会 (女子の部)



会場	松前小学校 Aコート	味酒小学校 Bコート	郡中小学校 Cコート	福音小学校 Dコート
会場責任者	竹田 功	橋岡 一朗	大西 英一郎	山本 美紀
審判長	玉井 隆浩	市村 俊右	平岡 正志	菊池 哲也

6月11日(日) (女子)

		会場:松前小学校 Aコート				会場:味酒小学校 Bコート			
1	9:00	SOGA 27	6 - 12 4 - 14 6 - 6 11 - 6	38 宮前	堀江 36	11 - 2 5 - 7 8 - 13 12 - 12	34 姫山		
		主審 生石	副審 潮見	T. O 松前	主審 祖母井	副審 和気	T. O 味酒		
		コミッショナー	松前・湯築		コミッショナー	味酒・伊予			
2	10:00	松前 39	8 - 11 8 - 10 13 - 4 10 - 6	31 湯築	南吉井 56	8 - 7 18 - 10 12 - 15 18 - 6	38 伊予		
		主審 粟井	副審 味生第二	T. O 前試合敗者	主審 堀江	副審 窪田	T. O 前試合敗者		
		コミッショナー	生石・潮見		コミッショナー	石井北・新玉			
3	11:00	生石 19	4 - 8 3 - 8 4 - 18 8 - 7	41 潮見	石井北 26	6 - 20 0 - 21 8 - 26 12 - 14	81 和気		
		主審 SOGA	副審 宮前	T. O 前試合敗者	主審 南吉井	副審 伊予	T. O 前試合敗者		
		コミッショナー	味生第二・荏原		コミッショナー	窪田・姫山			
4	12:00	味生第二 48	16 - 6 12 - 2 6 - 14 14 - 17	39 荏原	味酒 101	15 - 2 31 - 3 39 - 2 16 - 3	10 堀江		
		主審 松前	副審 湯築	T. O 前試合敗者	主審 新玉	副審 和気	T. O 前試合敗者		
		コミッショナー	石井・宮前		コミッショナー	南吉井・伊予			
5	13:00	石井 32	14 - 4 6 - 2 2 - 2 10 - 14	A1勝者 22 宮前	新玉 42	16 - 4 1 - 2 12 - 6 13 - 5	17 窪田		
		主審 生石	副審 潮見	T. O 前試合敗者	主審 明神(連盟)	副審 姫山	T. O 前試合敗者		
		コミッショナー	松前・粟井		コミッショナー	味酒・堀江			
6	14:00	A2勝者 松前 36	9 - 11 8 - 24 9 - 11 10 - 22	68 粟井	B2勝者 南吉井 29	3 - 19 4 - 3 8 - 10 14 - 11	B3勝者 43 和気		
		主審 石井	副審 荏原	T. O 前試合敗者	主審 祖母井	副審 味酒	T. O 前試合敗者		
		コミッショナー	SOGA・湯築		コミッショナー	窪田・姫山			
7	15:00	A5勝者 石井 24	4 - 3 10 - 2 6 - 6 4 - 8	A3勝者 19 潮見	B4勝者 味酒 74	14 - 5 20 - 2 26 - 2 14 - 4	B5勝者 13 新玉		
		主審 松前	副審 粟井	T. O 前試合敗者	主審 石井北	副審 明神(連盟)	T. O 前試合敗者		
		コミッショナー	荏原・味生第二		コミッショナー	南吉井・和気			
8	16:00	A4勝者 味生第二 31	6 - 17 10 - 19 6 - 16 9 - 22	A6勝者 74 粟井					
		主審 石井	副審 SOGA	T. O 前試合敗者	主審	副審	T. O		
		コミッショナー	生石・宮前		コミッショナー				

6月11日(日) (女子)

		会場:郡中小学校 Cコート				会場:福音小学校 Dコート							
1	9:00	フリース 59	15 - 0 18 - 8 12 - 8 14 - 6	22	U.M.B	湯山 24	8 - 4 0 - 17 6 - 4 10 - 6	31	伊台				
		主審	郡中	副審	砥部光	T. O	郡中	主審	垣生	副審	椿	T. O	北伊予
		コミッショナー	桑原・味生				コミッショナー	北吉井・福音					
2	10:00	桑原 16	6 - 11 0 - 19 6 - 5 4 - 10	45	味生	椿 11	0 - 15 4 - 11 5 - 11 2 - 11	48	福音				
		主審	久米	副審	U.M.B	T. O	前試合敗者	主審	北吉井	副審	湯山	T. O	前試合敗者
		コミッショナー	高浜・双葉				コミッショナー	伊台・河野					
3	11:00	砥部光 27	9 - 12 4 - 4 4 - 10 10 - 15	41	久米	石井東 11	4 - 21 0 - 10 3 - 8 4 - 16	55	北伊予				
		主審	桑原	副審	味生	T. O	前試合敗者	主審	河野	副審	伊台	T. O	前試合敗者
		コミッショナー	フリース・U.M.B				コミッショナー	湯山・椿					
4	12:00	高浜 16	6 - 5 2 - 17 4 - 16 4 - 6	44	双葉	北吉井 72	22 - 0 14 - 2 29 - 0 7 - 8	10	伊台				
		主審	小野	副審	フリース	T. O	前試合敗者	主審	福音	副審	北伊予	T. O	前試合敗者
		コミッショナー	郡中・味生				コミッショナー	石井東・垣生					
5	13:00	小野 42	13 - 7 6 - 8 9 - 6 14 - 0	C1勝者 21	フリース	垣生 15	9 - 12 2 - 4 2 - 14 2 - 8	38	河野				
		主審	高浜	副審	双葉	T. O	前試合敗者	主審	篠原(連盟)	副審	石井東	T. O	前試合敗者
		コミッショナー	久米・桑原				コミッショナー	福音・湯山					
6	14:00	C2勝者 味生 39	8 - 10 10 - 11 11 - 8 10 - 0	29	郡中	D2勝者 福音 15	4 - 13 1 - 10 10 - 12 0 - 8	D3勝者 43	北伊予				
		主審	久米	副審	渡部明	T. O	前試合敗者	主審	北吉井	副審	河野	T. O	前試合敗者
		コミッショナー	U.M.B・砥部光				コミッショナー	垣生・伊台					
7	15:00	C5勝者 小野 74	22 - 0 18 - 7 14 - 2 20 - 4	C3勝者 13	久米	D4勝者 北吉井 61	12 - 8 12 - 10 14 - 4 23 - 2	D5勝者 24	河野				
		主審	大西(連盟)	副審	桑原	T. O	前試合敗者	主審	福音	副審	篠原(連盟)	T. O	前試合敗者
		コミッショナー	高浜・双葉				コミッショナー	北伊予・石井東					
8	16:00	C4勝者 双葉 19	6 - 13 7 - 6 4 - 11 2 - 9	C6勝者 39	味生								
		主審	渡部明	副審	フリース	T. O	前試合敗者	主審		副審		T. O	
		コミッショナー	小野・郡中				コミッショナー						

6月24日・25日

【男子】

会場 松前公園体育館 (3日目)

(2日目)

(3日目)

審判長:菊池 哲也

会場責任者:小笠原 幸男

24日

- 第1試合 9:30
- 第2試合 10:35
- 第3試合 11:40
- 第4試合 12:45
- 第5試合 13:50
- 第6試合 14:55

みどり

久米

25日

- 第1試合 9:00
- 第2試合 10:00
- 第3試合 11:00
- 第4試合 12:00
- 第5試合 15:00
- 第6試合 16:00

7・8位決定戦

B3

3・4位決定戦

B5

桑原 22 さくら
28 桑原

潮見 22 味生第二
味生第二 39

【女子】

TOは24日

- 第1試合は第3試合の若番チーム
- 第2試合以降は前試合の勝者

25日

- 第1試合は第3試合の若番チーム
- 第2試合以降は前試合の敗者

石井

味酒

7・8位決定戦

B4

3・4位決定戦

B6

栗井 52 栗井
22 味生

和気 44 和気
北伊予 20

6月24日(土)

松前公園体育館

試合	時間	Aコート				Bコート			
1	9:30	潮見 49	7 - 10 13 - 7 14 - 8 15 - 4	29	伊予	さくら 15	3 - 6 6 - 8 6 - 4 0 - 5	23	窪田
		主審 連盟 コミッショナー	副審 連盟	T. O	石井	主審 連盟 コミッショナー	副審 連盟	T. O	味酒
2	10:35	味生第二 41	10 - 2 8 - 4 11 - 2 12 - 4	12	みどり	桑原 17	3 - 15 12 - 4 0 - 17 2 - 11	47	久米
		主審 連盟 コミッショナー	副審 連盟	T. O	前試合勝者	主審 連盟 コミッショナー	副審 連盟	T. O	前試合勝者
3	11:40	石井 29	11 - 10 2 - 4 8 - 12 8 - 7	33	和気	味酒 55	4 - 9 18 - 9 15 - 14 18 - 5	37	栗井
		主審 連盟 コミッショナー	副審 連盟	T. O	前試合勝者	主審 連盟 コミッショナー	副審 連盟	T. O	前試合勝者
4	12:45	小野 25	11 - 10 3 - 8 5 - 9 6 - 4	31	北伊予	北吉井 54	17 - 8 17 - 4 9 - 0 11 - 8	20	味生
		主審 連盟 コミッショナー	副審 連盟	T. O	前試合勝者	主審 連盟 コミッショナー	副審 連盟	T. O	前試合勝者
5	13:50	A1敗者 伊予 38	15 - 0 4 - 17 5 - 10 14 - 4	31	B1敗者 さくら	A2敗者 みどり 33	10 - 2 9 - 6 6 - 8 8 - 6	22	B2敗者 桑原
		主審 連盟 コミッショナー	副審 連盟	T. O	前試合勝者	主審 連盟 コミッショナー	副審 連盟	T. O	前試合勝者
6	14:55	A3敗者 石井 38	10 - 12 13 - 12 7 - 4 8 - 5	33	B3敗者 栗井	A4敗者 小野 37	7 - 4 4 - 13 12 - 8 8 - 6 6 - 5	36	B4敗者 味生
		主審 連盟 コミッショナー	副審 連盟	T. O	前試合勝者	主審 連盟 コミッショナー	副審 連盟	T. O	前試合勝者

6月25日(日)

松前公園体育館

試合	時間	Aコート					Bコート				
1	9:00	2日目A1勝者	3 - 5	2日目B1勝者	2日目A2勝者	8 - 10	2日目B2勝者				
		潮見 20	8 - 7	窪田 27	味生第二 30	9 - 7	38 久米				
			6 - 11			6 - 10					
		3 - 4			7 - 11						
主審	連盟	副審	連盟	T. O	2日目A5勝者	主審	連盟	副審	連盟	T. O	2日目A5敗者
コミッショナー	連盟					コミッショナー	連盟				
2	10:00	2日目A3勝者	19 - 4	2日目B3勝者	2日目A4勝者	4 - 8	2日目B4勝者				
		和気 46	3 - 15	49 味酒	北伊予 22	8 - 9	44 北吉井				
			9 - 14			6 - 16					
		15 - 16			4 - 11						
主審	連盟	副審	連盟	T. O	前試合敗者	主審	連盟	副審	連盟	T. O	前試合敗者
コミッショナー	連盟					コミッショナー	連盟				
3	11:00	2日目A5勝者	9 - 14	2日目B5勝者	2日目A5敗者	8 - 3	2日目B5敗者				
		伊予 44	4 - 15	47 みどり	さくら 22	4 - 6	28 桑原				
			13 - 10			3 - 8					
		18 - 8			7 - 11						
主審	連盟	副審	連盟	T. O	前試合敗者	主審	連盟	副審	連盟	T. O	前試合敗者
コミッショナー	連盟					コミッショナー	連盟				
4	12:00	2日目A6勝者	11 - 4	2日目B6勝者	2日目A6敗者	14 - 8	2日目B6敗者				
		石井 35	9 - 3	22 小野	栗井 52	10 - 2	22 味生				
			7 - 4			16 - 4					
		8 - 11			12 - 8						
主審	連盟	副審	連盟	T. O	前試合敗者	主審	連盟	副審	連盟	T. O	前試合敗者
コミッショナー	連盟					コミッショナー	連盟				
5	15:00	3日目A1勝者	0 - 16	3日目B1勝者	3日目A1敗者	6 - 14	3日目B1敗者				
		窪田 12	4 - 9	43 久米	潮見 22	6 - 6	39 味生第二				
			3 - 10			4 - 7					
		5 - 8			6 - 12						
主審	連盟	副審	連盟	T. O	前試合敗者	主審	連盟	副審	連盟	T. O	前試合敗者
コミッショナー	連盟					コミッショナー	連盟				
6	16:00	3日目A2勝者	12 - 11	3日目B2勝者	3日目A2敗者	10 - 6	3日目B2敗者				
		味酒 50	17 - 2	28 北吉井	和気 44	12 - 2	20 北伊予				
			12 - 10			14 - 2					
		9 - 5			8 - 10						
主審	連盟	副審	連盟	T. O	前試合敗者	主審	連盟	副審	連盟	T. O	前試合敗者
コミッショナー	連盟					コミッショナー	連盟				
	13:20	東レ	-	四国電力	-	-	-				
			-		-	-	-				
			-		-	-	-				