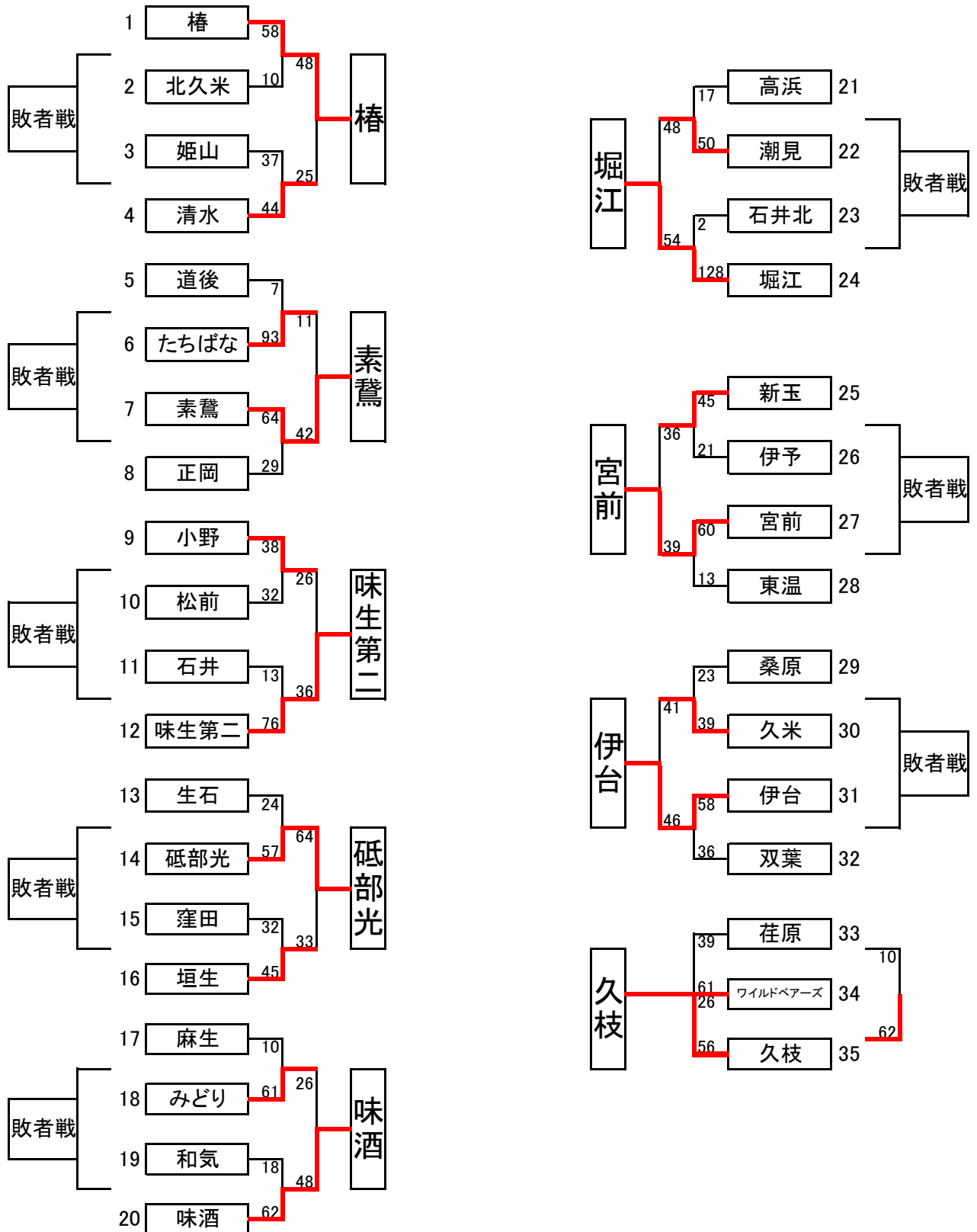


平成31年度愛媛県協会U12部会中予支部新人大会対戦表(男子)



|       |            |       |
|-------|------------|-------|
|       | 伊予市しおさい体育館 | 潮見小学校 |
| 審判長   | 菊池 哲也      | 祖母井 寛 |
| 会場責任者 | 仲島 徳朋      | 河坂 直樹 |

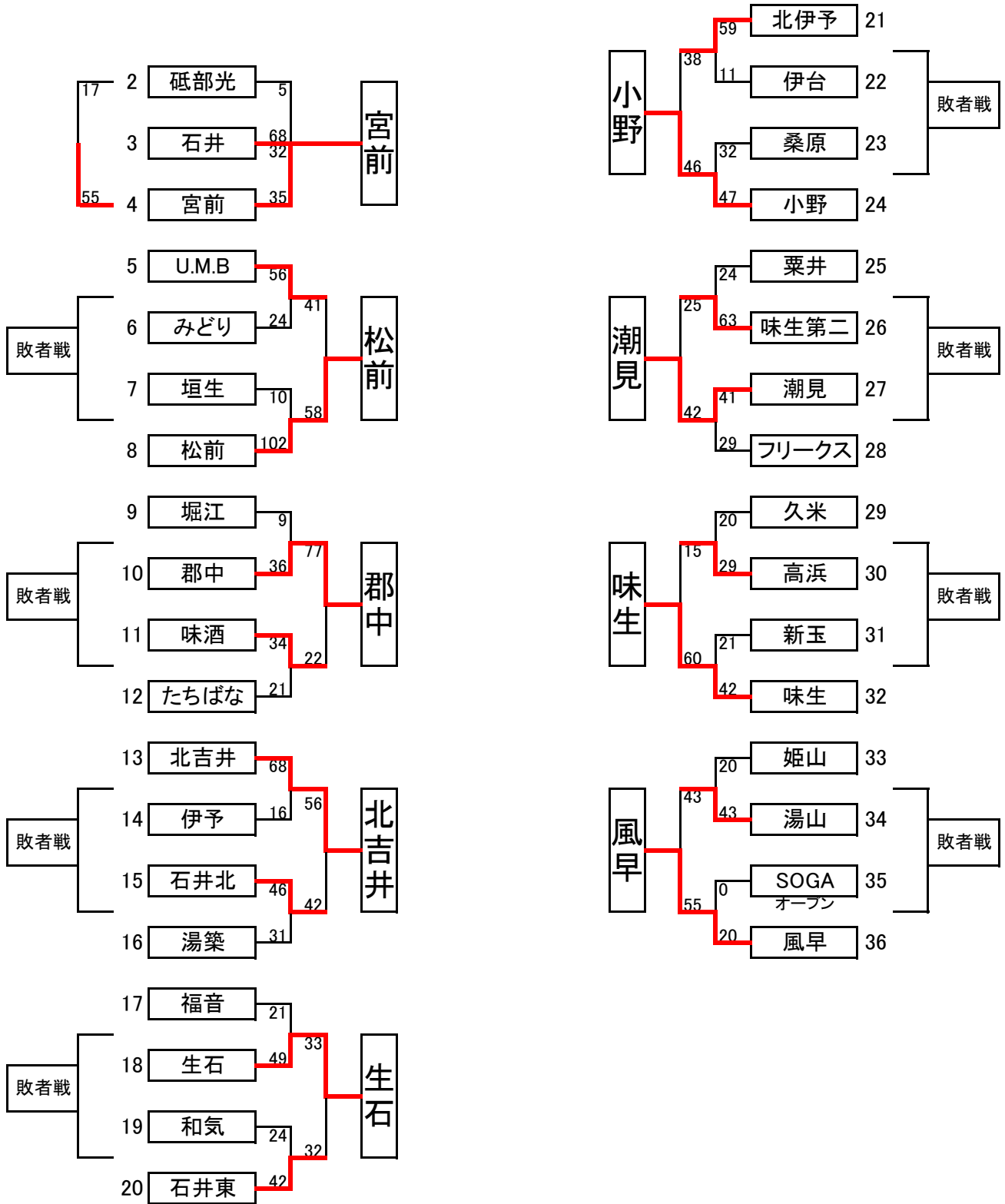
4月27日(土) (男子)

|   |       | 会場:しおさい体育館 Aコート |  |                 |               | 会場:しおさい体育館 Bコート                      |               |  |  |
|---|-------|-----------------|--|-----------------|---------------|--------------------------------------|---------------|--|--|
| 1 | 9:30  | 小野 38           | 9 - 10<br>12 - 2<br>10 - 12<br>7 - 8         | 32 松前           | 石井 13         | 2 - 16<br>3 - 18<br>4 - 20<br>4 - 22 | 76 味生第二       |  |  |
|   |       | 主審 菊池哲(協会)      | 副審 伊予  | T. O 新玉         | 主審 宮前         | 副審 生石                                | T. O 宮前       |  |  |
|   |       | コミッショナー         | 砥部光  |                 | コミッショナー       | 窪田                                   |               |  |  |
| 2 | 10:35 | 生石 24           | 8 - 12<br>5 - 13<br>6 - 16<br>5 - 16         | 57 砥部光          | 窪田 32         | 5 - 16<br>9 - 7<br>10 - 11<br>8 - 11 | 45 垣生         |  |  |
|   |       | 主審 小野           | 副審 石井  | T. O 全試合敗者      | 主審 新玉         | 副審 味生第二                              | T. O 前試合敗者    |  |  |
|   |       | コミッショナー         | 篠原(協会)                                       |                 | コミッショナー       | 菊池哲(協会)                              |               |  |  |
| 3 | 11:40 | 新玉 45           | 10 - 7<br>14 - 6<br>8 - 4<br>13 - 4          | 21 伊予           | 宮前 60         | 17 - 3<br>14 - 2<br>21 - 2<br>8 - 6  | 13 東温         |  |  |
|   |       | 主審 篠原(協会)       | 副審 松前  | T. O 全試合敗者      | 主審 窪田         | 副審 垣生                                | T. O 前試合敗者    |  |  |
|   |       | コミッショナー         | 小野   |                 | コミッショナー       | 松前                                   |               |  |  |
| 4 | 12:45 | A1勝者<br>小野 26   | 6 - 5<br>7 - 10<br>4 - 13<br>9 - 8           | B1勝者<br>36 味生第二 | A1敗者<br>松前 41 | 15 - 14<br>12 - 3<br>4 - 4<br>10 - 6 | B1敗者<br>27 石井 |  |  |
|   |       | 主審 菊池哲(協会)      | 副審 宮前  | T. O 前試合敗者      | 主審 生石         | 副審 東温                                | T. O 前試合敗者    |  |  |
|   |       | コミッショナー         | 新玉   |                 | コミッショナー       | 垣生                                   |               |  |  |
| 5 | 13:50 | A2勝者<br>砥部光 64  | 19 - 2<br>13 - 13<br>17 - 14<br>15 - 4       | B2勝者<br>33 垣生   | A2敗者<br>生石 50 | 18 - 2<br>13 - 9<br>8 - 8<br>11 - 5  | B2敗者<br>24 窪田 |  |  |
|   |       | 主審 篠原(協会)       | 副審 味生第二                                      | T. O 前試合敗者      | 主審 新玉         | 副審 石井                                | T. O 前試合敗者    |  |  |
|   |       | コミッショナー         | 伊予   |                 | コミッショナー       | 東温                                   |               |  |  |
| 6 | 14:55 | A3勝者<br>新玉 36   | 11 - 6<br>6 - 5<br>10 - 9<br>7 - 14<br>2 - 5 | B3勝者<br>39 宮前   | A3敗者<br>伊予 40 | 9 - 4<br>8 - 0<br>10 - 6<br>13 - 5   | B3敗者<br>15 東温 |  |  |
|   |       | 主審 窪田           | 副審 松前  | T. O 前試合敗者      | 主審 小野         | 副審 砥部光                               | T. O 前試合敗者    |  |  |
|   |       | コミッショナー         | 菊池哲(協会)                                      |                 | コミッショナー       | 味生第二                                 |               |  |  |
|   |       | 0               |  | 0               | 0             |                                      | 0             |  |  |
|   |       | 主審              | 副審   | T. O            | 主審            | 副審                                   | T. O          |  |  |
|   |       | コミッショナー         |  |                 | コミッショナー       |                                      |               |  |  |
|   |       | 0               |  | 0               | 0             |                                      | 0             |  |  |
|   |       | 主審              | 副審   | T. O            | 主審            | 副審                                   | T. O          |  |  |
|   |       | コミッショナー         |  |                 | コミッショナー       |                                      |               |  |  |

4月27日(土) (男子)

|   |       | 会場:潮見小学校 Cコート  |   |      |             | 会場: Dコート |    |      |   |
|---|-------|----------------|---|------|-------------|----------|----|------|---|
| 1 | 9:00  | 麻生 10          | 2 - 15<br>0 - 16<br>0 - 24<br>8 - 6     | 61   | みどり         | 0        |    |      | 0 |
|   |       | 主審 高浜          | 副審 潮見                                   | T. O | 高浜          | 主審       | 副審 | T. O |   |
|   |       | コミッショナー        | 石井北                                     |      |             | コミッショナー  |    |      |   |
| 2 | 10:05 | 和気 18          | 4 - 16<br>6 - 13<br>2 - 19<br>6 - 14    | 62   | 味酒          | 0        |    |      | 0 |
|   |       | 主審 みどり         | 副審 堀江                                   | T. O | 前試合敗者       | 主審       | 副審 | T. O |   |
|   |       | コミッショナー        | 高浜                                      |      |             | コミッショナー  |    |      |   |
| 3 | 11:10 | 高浜 17          | 6 - 15<br>0 - 13<br>1 - 6<br>10 - 16    | 50   | 潮見          | 0        |    |      | 0 |
|   |       | 主審 麻生          | 副審 石井北                                  | T. O | 前試合敗者       | 主審       | 副審 | T. O |   |
|   |       | コミッショナー        | 和気                                      |      |             | コミッショナー  |    |      |   |
| 4 | 12:15 | 石井北 2          | 0 - 49<br>0 - 34<br>2 - 22<br>0 - 23    | 128  | 堀江          | 0        |    |      | 0 |
|   |       | 主審 和気          | 副審 味酒                                   | T. O | 前試合敗者       | 主審       | 副審 | T. O |   |
|   |       | コミッショナー        | 麻生                                      |      |             | コミッショナー  |    |      |   |
| 5 | 13:20 | C1敗者<br>麻生 35  | 5 - 10<br>3 - 14<br>9 - 8<br>18 - 7     | 39   | C2敗者<br>和気  | 0        |    |      | 0 |
|   |       | 主審 祖母井         | 副審 石井北                                  | T. O | 前試合敗者       | 主審       | 副審 | T. O |   |
|   |       | コミッショナー        | 潮見                                      |      |             | コミッショナー  |    |      |   |
| 6 | 14:25 | C3敗者<br>高浜 98  | 43 - 0<br>24 - 0<br>16 - 0<br>15 - 4    | 4    | C4敗者<br>石井北 | 0        |    |      | 0 |
|   |       | 主審 和気          | 副審 味酒                                   | T. O | 前試合敗者       | 主審       | 副審 | T. O |   |
|   |       | コミッショナー        | 祖母井                                     |      |             | コミッショナー  |    |      |   |
| 7 | 15:30 | C1勝者<br>みどり 26 | 6 - 12<br>6 - 14<br>7 - 8<br>7 - 14     | 48   | C2勝者<br>味酒  | 0        |    |      | 0 |
|   |       | 主審 高浜          | 副審 潮見                                   | T. O | 前試合敗者       | 主審       | 副審 | T. O |   |
|   |       | コミッショナー        | 堀江                                      |      |             | コミッショナー  |    |      |   |
| 8 | 16:35 | C3勝者<br>潮見 48  | 14 - 13<br>12 - 14<br>7 - 13<br>15 - 14 | 54   | C4勝者<br>堀江  | 0        |    |      | 0 |
|   |       | 主審 みどり         | 副審 麻生                                   | T. O | 前試合敗者       | 主審       | 副審 | T. O |   |
|   |       | コミッショナー        | 味酒                                      |      |             | コミッショナー  |    |      |   |

平成31年度愛媛県協会U12部会中予支部新人大会対戦表(女子)



|       |        |       |       |       |        |       |
|-------|--------|-------|-------|-------|--------|-------|
|       | 北久米小   | 久枝小   | 和気小   | 松前小   | 郡中小    | 石井北小  |
| 審判長   | 丸井 麻記子 | 木村 晃申 | 渡部 明宏 | 西川 栄二 | 市村 俊右  | 山本 美紀 |
| 会場責任者 | 平岡 正志  | 玉井 隆浩 | 橋岡 一郎 | 本山 達夫 | 大西 英一郎 | 川本 順次 |



4月27日(土) (男・女)

|   |       | 会場:石井北小学校 Fコート  |   |           |                | 会場:和気小学校 Gコート  |                |  |  |  |
|---|-------|-----------------|---|-----------|----------------|--|----------------|--|--|--|
| 1 | 9:00  | 北吉井 68          | 16 - 4<br>24 - 2<br>16 - 0<br>12 - 10   | 16 伊予     | 福音 21          | 3 - 17<br>4 - 10<br>4 - 11<br>10 - 11                | 49 生石          |  |  |  |
|   |       | 主審 明神(協会)       | 副審 道後                                   | T.O 道後    | 主審 渡部明(協会)     | 副審 和気  | T.O 椿          |  |  |  |
|   |       | コミッショナー         | 素鷺                                      |           |                | コミッショナー  | 姫山             |  |  |  |
| 2 | 10:05 | 石井北 46          | 9 - 11<br>17 - 8<br>12 - 6<br>8 - 6     | 31 湯築     | 和気 24          | 2 - 8<br>11 - 6<br>1 - 18<br>10 - 10                 | 42 石井東         |  |  |  |
|   |       | 主審 北吉井          | 副審 伊予                                   | T.O 前試合敗者 | 主審 福音          | 副審 生石  | T.O 前試合敗者      |  |  |  |
|   |       | コミッショナー         | 正岡                                      |           |                | コミッショナー  | 清水             |  |  |  |
| 3 | 11:10 | 道後 7            | 4 - 23<br>0 - 22<br>1 - 32<br>2 - 16    | 93 たちばな   | 椿 58           | 16 - 0<br>8 - 6<br>18 - 4<br>16 - 0                  | 10 北久米         |  |  |  |
|   |       | 主審 石井北          | 副審 湯築                                   | T.O 前試合敗者 | 主審 姫山          | 副審 清水  | T.O 前試合敗者      |  |  |  |
|   |       | コミッショナー         | 北吉井                                     |           |                | コミッショナー  | 福音             |  |  |  |
| 4 | 12:15 | 素鷺 64           | 13 - 14<br>22 - 0<br>18 - 5<br>11 - 10  | 29 正岡     | 姫山 37          | 2 - 16<br>15 - 4<br>10 - 12<br>10 - 12               | 44 清水          |  |  |  |
|   |       | 主審 明神(協会)       | 副審 たちばな                                 | T.O 前試合敗者 | 主審 椿           | 副審 北久米   | T.O 前試合敗者      |  |  |  |
|   |       | コミッショナー         | 伊予                                      |           |                | コミッショナー  | 生石             |  |  |  |
| 5 | 13:20 | F1敗者<br>伊予 34   | 15 - 11<br>7 - 16<br>3 - 12<br>9 - 14   | 53 湯築     | F2敗者<br>福音 23  | G1敗者<br>8 - 6<br>9 - 11<br>4 - 9<br>2 - 12           | G2敗者<br>38 和気  |  |  |  |
|   |       | 主審 素鷺           | 副審 正岡                                   | T.O 前試合敗者 | 主審 G1勝者        | 副審 G2勝者  | T.O 前試合敗者      |  |  |  |
|   |       | コミッショナー         | F1勝者                                    |           |                | コミッショナー  | G3敗者           |  |  |  |
| 6 | 14:25 | F3敗者<br>道後 19   | 0 - 38<br>1 - 26<br>12 - 4<br>6 - 18    | 86 正岡     | F4敗者<br>北久米 29 | G3敗者<br>9 - 10<br>8 - 4<br>10 - 9<br>2 - 11          | G4敗者<br>34 姫山  |  |  |  |
|   |       | 主審 F5勝者         | 副審 F5敗者                                 | T.O 前試合敗者 | 主審 G5勝者        | 副審 G5敗者  | T.O 前試合敗者      |  |  |  |
|   |       | コミッショナー         | F3勝者                                    |           |                | コミッショナー  | G3勝者           |  |  |  |
| 7 | 15:30 | F1勝者<br>北吉井 56  | 15 - 12<br>15 - 9<br>11 - 10<br>15 - 11 | 42 石井北    | F2勝者<br>生石 33  | G1勝者<br>12 - 3<br>10 - 9<br>3 - 10<br>2 - 5<br>6 - 5 | G2勝者<br>32 石井東 |  |  |  |
|   |       | 主審 素鷺           | 副審 F6敗者                                 | T.O 前試合敗者 | 主審 北久米         | 副審 椿   | T.O 前試合敗者      |  |  |  |
|   |       | コミッショナー         | F2敗者                                    |           |                | コミッショナー  | G2敗者           |  |  |  |
| 8 | 16:35 | F3勝者<br>たちばな 11 | 4 - 7<br>3 - 13<br>2 - 9<br>2 - 13      | 42 素鷺     | F4勝者<br>椿 48   | G3勝者<br>14 - 5<br>18 - 7<br>4 - 6<br>12 - 7          | G4勝者<br>25 清水  |  |  |  |
|   |       | 主審 北吉井          | 副審 石井北                                  | T.O 前試合敗者 | 主審 渡部明(協会)     | 副審 G7敗者  | T.O 前試合敗者      |  |  |  |
|   |       | コミッショナー         | F3敗者                                    |           |                | コミッショナー  | G3敗者           |  |  |  |

4月27日(土) (女子)

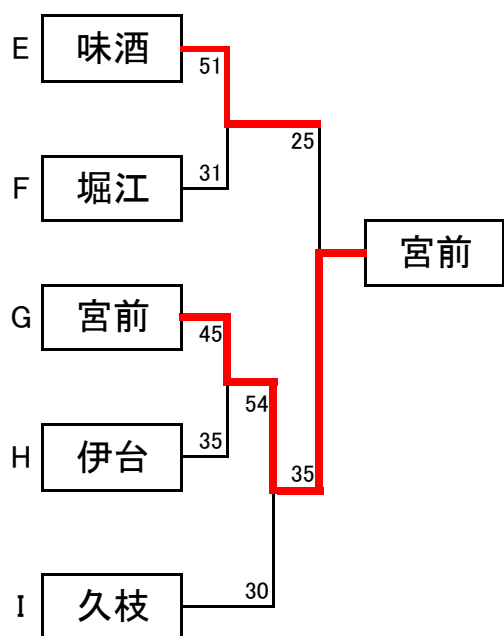
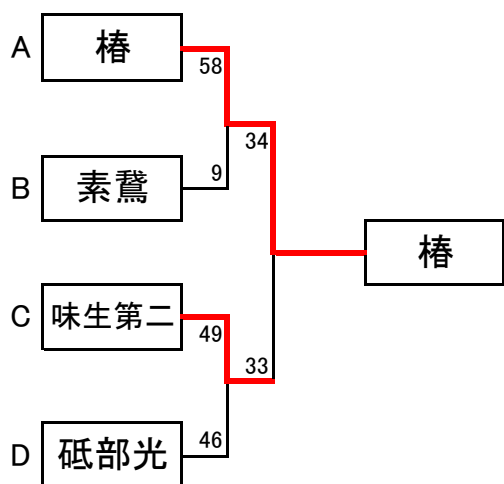
|         |       | 会場:松前小学校          |         | Hコート |                |         |  |    |      |
|---------|-------|-------------------|---------|------|----------------|---------|--|----|------|
| 1       | 9:00  | U.M.B 56          | 17 - 11 | 24   | みどり            | 0       |  |    | 0    |
|         |       |                   | 13 - 6  |      |                |         |  |    |      |
|         |       | 14 - 2            | 12 - 5  |      |                |         |  |    |      |
| 主審      | 風早    | 副審                | 湯山      | T. O | 姫山             | 主審      |  | 副審 | T. O |
| コミッショナー |       | SOGA              |         |      |                | コミッショナー |  |    |      |
| 2       | 10:05 | 垣生 10             | 2 - 27  | 102  | 松前             | 0       |  |    | 0    |
|         |       |                   | 4 - 18  |      |                |         |  |    |      |
|         |       | 2 - 29            | 2 - 28  |      |                |         |  |    |      |
| 主審      | U.M.B | 副審                | みどり     | T. O | 前試合敗者          | 主審      |  | 副審 | T. O |
| コミッショナー |       | 風早                |         |      |                | コミッショナー |  |    |      |
| 3       | 11:10 | 姫山 20             | 7 - 11  | 43   | 湯山             | 0       |  |    | 0    |
|         |       |                   | 0 - 12  |      |                |         |  |    |      |
|         |       | 2 - 14            | 11 - 6  |      |                |         |  |    |      |
| 主審      | 垣生    | 副審                | 松前      | T. O | 前試合敗者          | 主審      |  | 副審 | T. O |
| コミッショナー |       | U.M.B             |         |      |                | コミッショナー |  |    |      |
| 4       | 12:15 | SOGA 28<br>(オープン) | 5 - 14  | 59   | 風早             | 0       |  |    | 0    |
|         |       |                   | 7 - 25  |      |                |         |  |    |      |
|         |       | 2 - 16            | 14 - 4  |      |                |         |  |    |      |
| 主審      | 姫山    | 副審                | 湯山      | T. O | 前試合敗者          | 主審      |  | 副審 | T. O |
| コミッショナー |       | みどり               |         |      |                | コミッショナー |  |    |      |
| 5       | 13:20 | H1敗者<br>みどり 60    | 20 - 2  | 8    | H2敗者<br>垣生     | 0       |  |    | 0    |
|         |       |                   | 13 - 2  |      |                |         |  |    |      |
|         |       | 15 - 2            | 12 - 2  |      |                |         |  |    |      |
| 主審      | SOGA  | 副審                | 風早      | T. O | 前試合敗者          | 主審      |  | 副審 | T. O |
| コミッショナー |       | 松前                |         |      |                | コミッショナー |  |    |      |
| 6       | 14:25 | H3敗者<br>姫山 50     | 20 - 6  | 0    | SOGA<br>(オープン) | 0       |  |    | 0    |
|         |       |                   | 8 - 10  |      |                |         |  |    |      |
|         |       | 10 - 4            | 12 - 4  |      |                |         |  |    |      |
| 主審      | H5勝者  | 副審                | H5敗者    | T. O | 前試合敗者          | 主審      |  | 副審 | T. O |
| コミッショナー |       | H3勝者              |         |      |                | コミッショナー |  |    |      |
| 7       | 15:30 | H1勝者<br>U.M.B 41  | 16 - 13 | 58   | H2勝者<br>松前     | 0       |  |    | 0    |
|         |       |                   | 8 - 18  |      |                |         |  |    |      |
|         |       | 8 - 12            | 9 - 15  |      |                |         |  |    |      |
| 主審      | H6勝者  | 副審                | H6敗者    | T. O | 前試合敗者          | 主審      |  | 副審 | T. O |
| コミッショナー |       | H2敗者              |         |      |                | コミッショナー |  |    |      |
| 8       | 16:35 | H3勝者<br>湯山 43     | 12 - 15 | 55   | H4勝者<br>風早     | 0       |  |    | 0    |
|         |       |                   | 9 - 10  |      |                |         |  |    |      |
|         |       | 9 - 9             | 13 - 21 |      |                |         |  |    |      |
| 主審      | H7勝者  | 副審                | H7敗者    | T. O | 前試合敗者          | 主審      |  | 副審 | T. O |
| コミッショナー |       | H3敗者              |         |      |                | コミッショナー |  |    |      |

4月27日(土) (女子)

|   |       | 会場:郡中小学校      |         |    |      | コート  |            |               |      | 会場:郡中小学校 |         |      |       | Jコート |              |  |  |  |
|---|-------|---------------|---------|----|------|------|------------|---------------|------|----------|---------|------|-------|------|--------------|--|--|--|
| 1 | 9:00  | 砥部光 5         | 0 - 10  |    |      | 68   | 石井         |               |      |          |         |      |       |      |              |  |  |  |
|   |       |               | 1 - 14  |    |      |      |            |               |      |          |         |      |       |      |              |  |  |  |
|   |       |               | 4 - 18  |    |      |      |            |               |      |          |         |      |       |      |              |  |  |  |
|   |       | 主審            | 宮前      | 副審 | 高浜   | T. O | 久米         | 主審            |      | 副審       |         | T. O |       |      |              |  |  |  |
|   |       | コミッショナー       |         |    |      | 味酒   |            |               |      | コミッショナー  |         |      |       |      |              |  |  |  |
| 2 | 10:05 | 堀江 9          | 2 - 8   |    |      | 36   | 郡中         | 味酒 34         |      |          | 12 - 2  |      |       | 21   | たちばな         |  |  |  |
|   |       |               | 2 - 8   |    |      |      |            |               |      |          | 5 - 2   |      |       |      |              |  |  |  |
|   |       |               | 3 - 6   |    |      |      |            |               |      |          | 9 - 10  |      |       |      |              |  |  |  |
|   |       | 主審            | 砥部光     | 副審 | 石井   | T. O | 前試合敗者      | 主審            | 新玉   | 副審       | 味生      | T. O | 新玉    |      |              |  |  |  |
|   |       | コミッショナー       |         |    |      | 宮前   |            |               |      | コミッショナー  |         |      |       | 高浜   |              |  |  |  |
| 3 | 11:10 | 久米 20         | 2 - 3   |    |      | 29   | 高浜         | 新玉 21         |      |          | 3 - 14  |      |       | 42   | 味生           |  |  |  |
|   |       |               | 9 - 11  |    |      |      |            |               |      |          | 4 - 8   |      |       |      |              |  |  |  |
|   |       |               | 5 - 9   |    |      |      |            |               |      |          | 5 - 8   |      |       |      |              |  |  |  |
|   |       | 主審            | 堀江      | 副審 | 砥部光  | T. O | 前試合敗者      | 主審            | 味酒   | 副審       | たちばな    | T. O | 前試合敗者 |      |              |  |  |  |
|   |       | コミッショナー       |         |    |      | 砥部光  |            |               |      | コミッショナー  |         |      |       | 石井   |              |  |  |  |
| 4 | 12:15 | 石井 32         | 2 - 4   |    |      | 35   | 宮前         |               |      |          |         |      |       |      |              |  |  |  |
|   |       |               | 17 - 15 |    |      |      |            |               |      |          |         |      |       |      |              |  |  |  |
|   |       |               | 8 - 6   |    |      |      |            |               |      |          |         |      |       |      |              |  |  |  |
|   |       | 主審            | 郡中      | 副審 | 久米   | T. O | 前試合敗者      | 主審            |      | 副審       |         | T. O |       |      |              |  |  |  |
|   |       | コミッショナー       |         |    |      | 新玉   |            |               |      | コミッショナー  |         |      |       |      |              |  |  |  |
| 5 | 13:20 | I2勝者<br>郡中 77 | 16 - 9  |    |      | 22   | J2勝者<br>味酒 | I2敗者<br>堀江 36 |      |          | 14 - 2  |      |       | 16   | J2敗者<br>たちばな |  |  |  |
|   |       |               | 27 - 0  |    |      |      |            |               |      |          | 12 - 2  |      |       |      |              |  |  |  |
|   |       |               | 18 - 6  |    |      |      |            |               |      |          | 8 - 3   |      |       |      |              |  |  |  |
|   |       | 主審            | 石井      | 副審 | 宮前   | T. O | 前試合敗者      | 主審            | I3敗者 | 副審       | J3敗者    | T. O | J3敗者  |      |              |  |  |  |
|   |       | コミッショナー       |         |    |      | 久米   |            |               |      | コミッショナー  |         |      |       | 高浜   |              |  |  |  |
| 6 | 14:25 | I3勝者<br>高浜 15 | 7 - 12  |    |      | 60   | J3勝者<br>味生 | I3敗者<br>久米 34 |      |          | 6 - 10  |      |       | 27   | J3敗者<br>新玉   |  |  |  |
|   |       |               | 0 - 19  |    |      |      |            |               |      |          | 14 - 0  |      |       |      |              |  |  |  |
|   |       |               | 4 - 14  |    |      |      |            |               |      |          | 10 - 11 |      |       |      |              |  |  |  |
|   |       | 主審            | I2勝者    | 副審 | J2勝者 | T. O | 前試合敗者      | 主審            | I2敗者 | 副審       | J2敗者    | T. O | 前試合敗者 |      |              |  |  |  |
|   |       | コミッショナー       |         |    |      | 宮前   |            |               |      | コミッショナー  |         |      |       | 砥部光  |              |  |  |  |
| 7 | 15:30 | 宮前 55         | 14 - 2  |    |      | 17   | 砥部光        | 0             |      |          |         |      |       | 0    |              |  |  |  |
|   |       |               | 18 - 1  |    |      |      |            |               |      |          |         |      |       |      |              |  |  |  |
|   |       |               | 17 - 0  |    |      |      |            |               |      |          |         |      |       |      |              |  |  |  |
|   |       | 主審            | I3勝者    | 副審 | J3勝者 | T. O | 前試合敗者      | 主審            |      | 副審       |         | T. O |       |      |              |  |  |  |
|   |       | コミッショナー       |         |    |      | 石井   |            |               |      | コミッショナー  |         |      |       |      |              |  |  |  |
|   | 16:35 | 0             |         |    |      | 0    |            | 0             |      |          |         |      |       | 0    |              |  |  |  |
|   |       |               |         |    |      |      |            |               |      |          |         |      |       |      |              |  |  |  |
|   |       |               |         |    |      |      |            |               |      |          |         |      |       |      |              |  |  |  |
|   |       | 主審            |         | 副審 |      | T. O |            | 主審            |      | 副審       |         | T. O |       |      |              |  |  |  |
|   |       | コミッショナー       |         |    |      |      |            |               |      | コミッショナー  |         |      |       |      |              |  |  |  |

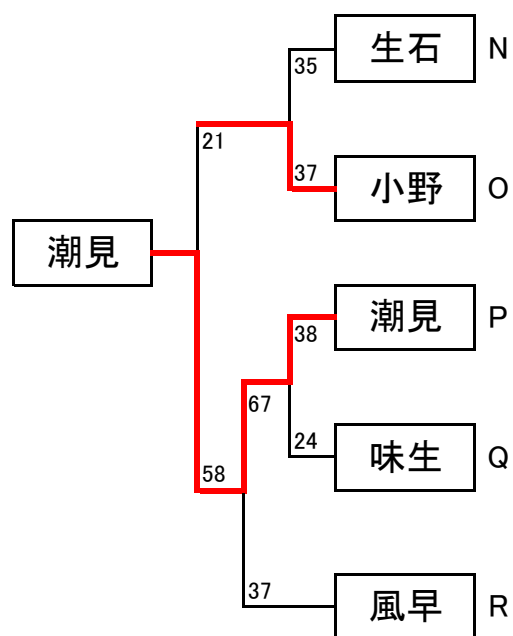
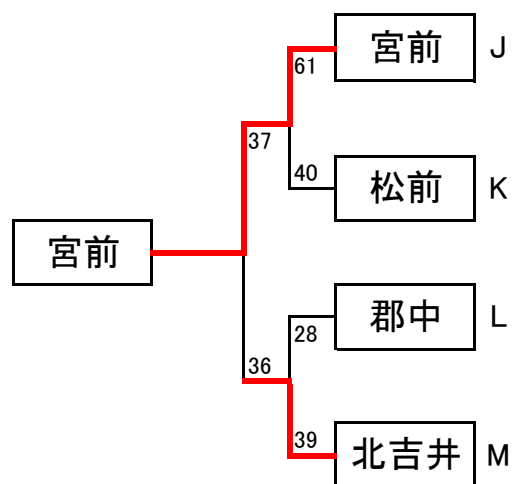


平成31年度愛媛県協会U12部会中予支部新人大会対戦表(4月28日分)  
男子



|       |        |
|-------|--------|
|       | 伊予小学校  |
| 審判長   | 木村 晃申  |
| 会場責任者 | 小笠原 幸男 |

女子



|       |       |
|-------|-------|
|       | 松前小学校 |
| 審判長   | 菊池 哲也 |
| 会場責任者 | 本山 達夫 |



